

VTP-C

МОДЕЛЬНЫЙ РЯД:

24, 30, 36 кВт

- Теплообменник из Al-Mg-Si сплава со встроенной горелкой PREMIX
- Нормативный КПД до 108% при режиме 50/30°C и до 98% при режиме 80/60°C
- Класс энергоэффективности А
- Сверхнизкие значения N_{ox}
- Коэффициент модуляции 1:5
- Возможность объединения в каскад до 6 котлов
- Низкий уровень шума
- Графический дисплей управления котлом
- Автоматическая система безопасности и самодиагностики
- Поддержка OpenTherm
- Принудительная система дымоудаления (нет необходимости в высокой дымовой трубе)

EGS VTP-C1.24/ 30/36

ВОДОГРЕЙНЫЙ
КОНДЕНСАЦИОННЫЙ
ГАЗОВЫЙ КОТЕЛ НАРУЖНОГО
РАЗМЕЩЕНИЯ

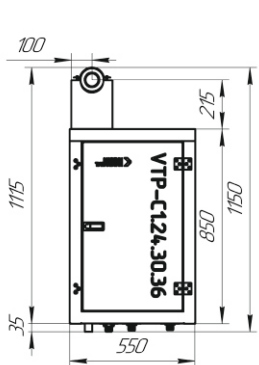


Российская Федерация, Республика Татарстан,
г. Казань, ул. Пр. Победы, д.206, БЦ "Визит", оф. 301, 303, 307
тел.: 8-800-600-25-33 (звонок по РФ бесплатный)
тел./факс.: +7 (843) 202-32-63
www.egs-kzn.ru | www.egs-kotel.ru | E-mail: info@egs-kotel.ru

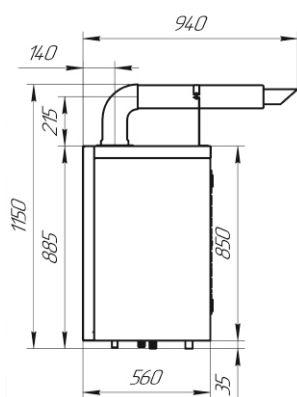
Водогрейный конденсационный газовый котел наружного размещения

EGS VTP-C1.24/30/36

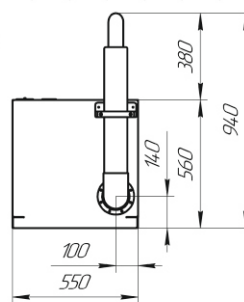
Модель		VTP C1.24	VTP C1.30	VTP C1.36	
Артикул		C1-24C13	C1-30C13	C1-36C13	
Производитель		EGS			
Тип Газа		G20/G31			
Макс. Теплопроизводительность	кВт	24	30	36	Q
Мин. Теплопроизводительность	кВт	4,8	6,4	7,2	Q
Номинальная мощность в режиме (90/70°C)min/max	кВт	4,7/23,3	6,2/29,1	6,9/34,9	P
Номинальная мощность в режиме (80/60°C)min/max	кВт	4,7/23,3	6,2/29,2	7,0/35,0	P
Номинальная мощность в режиме (50/30°C)min/max	кВт	4,9/24,8	6,6/31,1	7,5/37,3	P
КПД при (90/70°C)	%	97	97	97	
КПД при(80/60°C)	%	97,2	97,2	97,2	
КПД при(50/30°C)	%	103,5	103,5	103,5	
КПД 30%	%	108	108	108	
Количество конденсата при 40/30°C	л/ч	4,3	5,4	6,5	
Макс. Выбросы NOx	мг/м3	Не более 20 (класс I по ГОСТ 30735 2001)			
Температура дымовых газов min/max (80/60°C)	°C	60/75	60/75	60/75	
Температура дымовых газов min/max (50/30°C)	°C	30/55	30/55	30/55	
Расход дымовых газов при Pmax	л/ч	4,3	5,4	6,5	
Расход дымовых газов при Pmin	л/ч	2,4	3,9	5,4	
Мин/Макс. Рабочее давление в системе отопления	бар	1,2/3,0	1,2/3,0	1,2/3,0	
Температура в системе отопления	°C	85	85	85	
Макс. Температура в системе отопления (предельная)	°C	80	80	80	
Давление газа перед котлом G 20 мин/ном/макс	мбар	20	20	20	
Макс. Расход газа G20	м ³ /ч	2,7	3,3	4,0	
Мин. Расход газа G20	м ³ /ч	0,5	0,7	0,8	
Мин/Макс CO2 на G 20	%	8,9/9,3	8,9/9,3	8,9/9,3	
Давление газа перед котлом G31 мин/ном/макс	мбар	30	30	30	
Макс. Расход газа G31	м ³ /ч	2,2	2,7	3,3	
Мин. Расход газа G31	м ³ /ч	0,4	0,5	0,6	
Мин/Макс CO 2 на G 31	%	8,7/9,1	8,7/9,1	8,7/9,1	
Объем теплоносителя в котле	л	1,7	2,5	2,6	
Потребляемая электрическая мощность	Вт	250	265	285	
Вес котла (без воды, не более)	кг	100	100	100	
Класс энергосбережения		A			
Уровень шума	Дб	Не более 45			
Класс защиты	IP	IPx4D			
Напряжение питания	В/Гц	230/50			



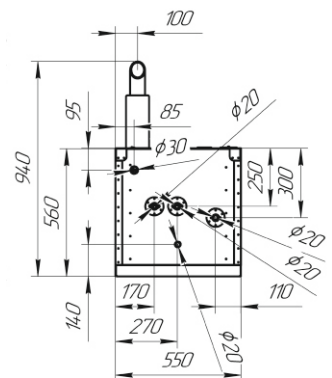
Общий вид спереди



Общий вид сбоку



Общий вид сверху



Общий вид снизу