

ALUM-F

МОДЕЛЬНЫЙ РЯД: 350, 400,
500, 600 кВт

- Теплообменник из Al-Mg-Si сплава со встроенной горелкой PREMIX
- Нормативный КПД до 108% при режиме 50/30°C и до 98% при режиме 80/60°C
- Класс энергоэффективности А
- Сверхнизкие значения N_{ox}
- Коэффициент модуляции 1:5
- Возможность объединения в каскад до 6 котлов
- Низкий уровень шума
- Графический дисплей управления котлом
- Автоматическая система безопасности и самодиагностики
- Поддержка OpenTherm
- Принудительная система дымоудаления (нет необходимости в высокой дымовой трубе)

EGS ALUM-F1.350/400/ 500/600

НАПОЛЬНЫЙ ВОДОГРЕЙНЫЙ
КОНДЕНСАЦИОННЫЙ
ГАЗОВЫЙ КОТЕЛ



EGS

**MADE IN
TATARSTAN**

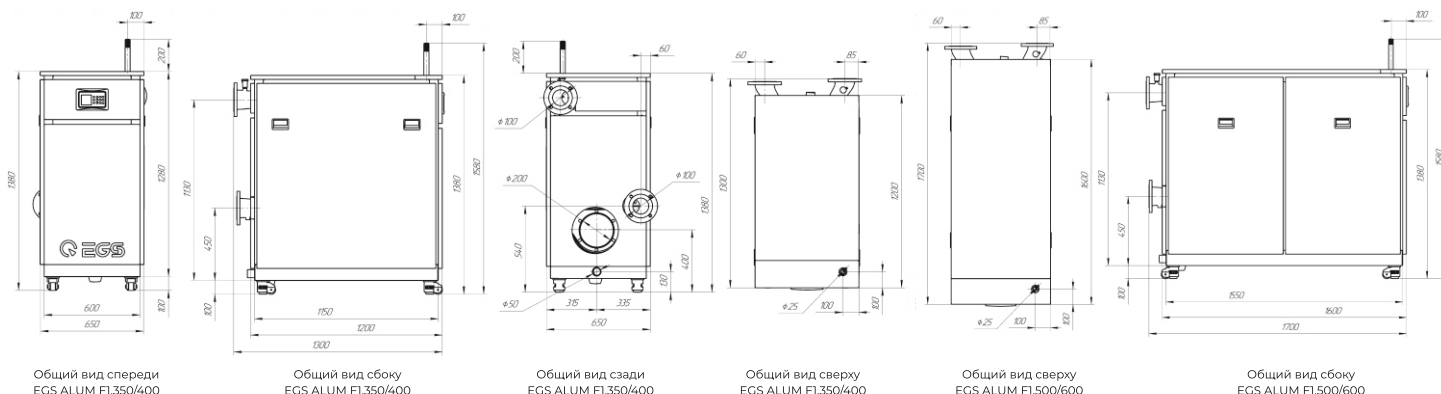


Российская Федерация, Республика Татарстан,
г. Казань, ул. Пр. Победы, д.206, БЦ "Визит", оф. 301, 303, 307
тел.: 8-800-600-25-33 (звонок по РФ бесплатный)
тел./факс.: +7 (843) 202-32-63

www.egs-kzn.ru | www.egs-kotel.ru | E-mail: info@egs-kotel.ru

Напольный водогрейный конденсационный газовый котел EGS ALUM-F1.350/400/500/600

Модель		Alum F1.350	Alum F1.400	Alum F1.500	Alum F1.600	
Артикул		AF350B23	AF400B23	AF500B23	AF600B23	
Производитель		EGS				
Тип Газа		G20-природный газ ГОСТ5542-2014/G31 ГОСТ 52087-2018				
Макс. Теплопроизводительность	кВт	340,0	425,0	510,0	595,0	Q
Мин. Теплопроизводительность	кВт	68,0	85,0	102,5	119,0	Q
Номинальная мощность в режиме (90/70°C)min/max	кВт	65,9/329,8	82,5/412,3	99,4/494,7	115,4/577,15	P
Номинальная мощность в режиме (80/60°C)min/max	кВт	66,1/330,5	82,6/413,1	99,6/495,7	115,7/578,3	P
Номинальная мощность в режиме (50/30°C)min/max	кВт	70,1/350,54	87,6/438,2	105,7/525,8	122,7/613,4	P
КПД при (90/70°C)	%	97	97	97	97	
КПД при(80/60°C)	%	97,2	97,2	97,2	97,2	
КПД при(50/30°C)	%	103,1	103,1	103,1	103,1	
КПД 30%	%	108,3	108,3	108,3	108,3	
Количество конденсата при 40/30°C	л/ч	61,1	76,3	91,6	106,8	
CO (n=1)	Ppm	116	110	100	90	
Макс. Выбросы NOx	мг/м3	Не более 39 (класс I по ГОСТ 30735 2001)				
Температура дымовых газов min/max (80/60°C)	°C	60/75	60/75	60/75	60/75	
Температура дымовых газов min/max (50/30°C)	°C	30/55	30/55	30/55	30/55	
Расход дымовых газов при Pmax	л/ч	61,1	76,3	91,6	106,8	
Расход дымовых газов при Pmin	л/ч	34	42,5	51	59,5	
Мин/Макс. Рабочее давление в системе отопления	бар	0,8/6	0,8/6	0,8/6	0,8/6	
Температура в системе отопления	°C	90	90	90	90	
Макс. Температура в системе отопления (предельная)	°C	95	95	95	95	
Давление газа перед котлом G 20 мин/ном/Макс	мбар	15/22/45	15/22/45	15/22/45	15/22/45	
Макс. Расход газа G20	м³/ч	37,67	47,1	56,5	65,9	
Мин. Расход газа G20	м³/ч	7,53	9,4	11,3	13,2	
Мин/Макс CO2 на G 20	%	9,1/9,3	9,1/9,3	9,1/9,3	9,1/9,3	
Давление газа перед котлом G31 мин/ном/Макс	мбар	30	30	30	30	
Макс. Расход газа G31	м³/ч	30,8	38,4	46,1	53,9	
Мин. Расход газа G31	м³/ч	6,2	7,7	9,2	10,8	
Мин/Макс CO 2 на G 31	%	8,9/9,1	8,9/9,1	8,9/9,1	8,9/9,1	
Объем теплоносителя в котле	л	36,2	43,7	51,1	58,5	
Потребляемая электрическая мощность	Вт	2600	2600	2600	2600	
Вес котла (без воды, не более)	кг	363	402	472	510	
Класс энергосбережения		A				
Уровень шума	Дб	Не более 50				
Класс защиты	IP	IPx4D				
Напряжение питания	В/Гц	250/50				



Общий вид спереди
EGS ALUM F1.350/400

Общий вид сбоку
EGS ALUM F1.350/400

Общий вид сзади
EGS ALUM F1.350/400

Общий вид сверху
EGS ALUM F1.350/400

Общий вид сверху
EGS ALUM F1.500/600

Общий вид сбоку
EGS ALUM F1.500/600