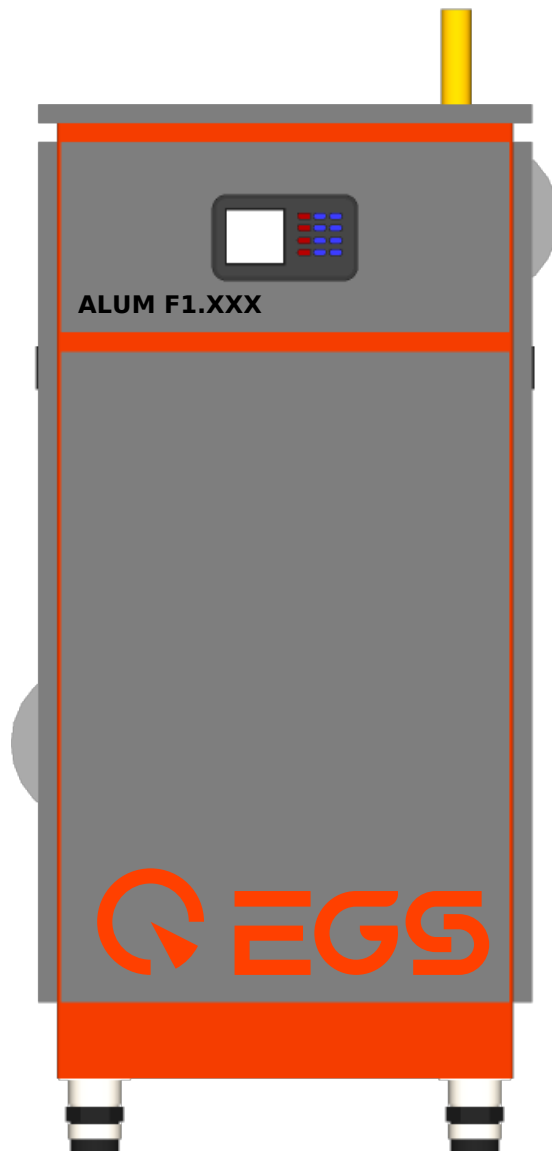




РУКОВОДСТВО ПО МОНТАЖУ, ЭКСПЛУАТАЦИИ И  
ТЕХНИЧЕСКОМУ ОБСЛУЖИВАНИЮ



## ALUM F

ПАСПОРТ НАПОЛЬНОГО ВОДОГРЕЙНОГО  
КОНДЕНСАЦИОННОГО ГАЗОВОГО КОТЛА

**EGS ALUM F 1.350/400/500/600**





## ЕСЛИ ВЫ ПОЧУВСТВОВАЛИ ЗАПАХ ГАЗА:

- закройте кран подачи газа, находящийся на газопроводе перед котлом;
- откройте окна и двери для проветривания помещения, обеспечив максимальный приток свежего воздуха;
- не пользуйтесь электроприборами во избежание возникновения искры;
- не пользуйтесь телефоном в загазованном помещении;
- не курите и не пользуйтесь открытым огнем (зажигалками, спичками и т. п.);
- немедленно вызовите аварийную службу газового хозяйства по телефону 04.

Пользование неисправным котлом или невыполнение вышеуказанных правил эксплуатации может привести к взрыву или пожару, отравлению газом или продуктами сгорания.

**Первыми признаками отравления являются:** тяжесть в голове, сильное сердцебиение, шум в ушах, головокружение, общая слабость. Затем могут появиться одышка, тошнота, рвота, нарушение двигательных функций. Пострадавший может потерять сознание.

### **Для оказания первой помощи при отравлении газом или продуктами сгорания необходимо:**

- 1. вынести пострадавшего на свежий воздух;**
- 2. вызвать скорую помощь;**
- 3. расстегнуть стесняющую дыхание одежду;**
- 4. дать понюхать нашатырный спирт;**
- 5. тепло укрыть, но не давать уснуть.**

Доврачебную помощь при поражении электричеством нужно начать оказывать немедленно, по возможности на месте происшествия, одновременно вызвав медицинскую помощь.

Прежде всего, нужно как можно скорее освободить пострадавшего от действия электрического тока. Если нельзя отключить электроустановку от сети, то следует сразу же приступить к освобождению пострадавшего от токоведущих частей, используя при этом изолирующие предметы.

Освобождая человека от напряжения, следует воспользоваться канатом, палкой, доской или другим сухим предметом, не проводящим ток.

Доврачебная помощь после освобождения пострадавшего зависит от его состояния. Если он в сознании, то нужно обеспечить ему на некоторое время полный покой, не разрешая ему двигаться до прибытия врача.

Если пострадавший дышит очень редко и судорожно, но прощупывается пульс, надо сразу же сделать искусственное дыхание способом «изо рта в рот» или «изо рта в нос».

В случае отсутствия дыхания немедленно вынести пострадавшего в теплое помещение со свежим воздухом и производить искусственное дыхание до приезда врача.



Данный символ означает «ОСТОРОЖНО» и сопровождает все указания, касающиеся безопасности. Строго придерживайтесь таких указаний.



Данный символ обращает внимание на важные предупреждения или указания.

Уважаемые пользователи, благодарим Вас за использование газового водогрейного котла нашей компании.

Этот продукт изготовлен в соответствии с **ТУ 25.21.12-004-14908335-2021**.

Соответствует требованиям ( ТР ТС 016/2011, ТР ТС 004/2011, ТР ТС 020/2011).

Срок службы зависит от условий эксплуатации, установки и технического обслуживания.

Решение о прекращении эксплуатации принимает владелец исходя из фактического состояния оборудования и затрат на ремонт. Срок службы 10 лет.

Срок хранения не должен превышать 18 месяцев По истечению 18 месяцев необходима проверка целостности оборудования.

Утилизация оборудования должна производиться в специальных предприятиях

Согласно действующему законодательству.

Приведенные в настоящем руководстве изображения дают упрощенное представление

Изделия которое может несущественно отличаться от готового изделия

Производитель оставляет за собой право изменять характеристики товара, его внешний вид и комплектность без предварительного уведомления продавца.

Перед началом эксплуатации внимательно ознакомьтесь с правилами и требованиями, изложенными в настоящем руководстве по эксплуатации, соблюдение которых обеспечит безопасную, длительную и безотказную работу газового котла.

Установка котла допускается только в нежилых помещениях с температурой не ниже +5°C в строгом соответствии с проектом газификации, СП 62.13330.2011

«Газораспределительные системы. Актуализированная редакция СНиП 42-01-2002», СП 41-108-2004 «Поквартирное теплоснабжение жилых зданий с теплогенераторами на газовом топливе», СНиП 41-01-2003 «Отопление, вентиляция и кондиционирование» и

Правилами противопожарного режима в Российской Федерации, утвержденными постановлением Правительства Российской Федерации от 25.04.2012 г. №390. Все работы по установке, монтажу, инструктаж владельца, профилактическое обслуживание, устранение неисправностей и ремонт производятся только специализированной сервисной организацией.

Котел не предназначен для использования лицами (включая детей) с пониженными умственными способностями или при отсутствии у них жизненного опыта.

Ответственность за безопасную эксплуатацию котла и содержание его в надлежащем состоянии несет его владелец. Несоблюдение изложенных в руководстве мер безопасности и правил установки, пользования и технического обслуживания может привести к выходу котла из строя, пожару, ожогу, отравлению газом или окисью углерода (СО) и поражению электрическим током. Во избежание отравления угарным газом, помещение, в котором устанавливается котел, должно иметь вентиляцию, обеспечивающую воздухообмен не менее трех кратного объема помещения в час. При использовании в качестве теплоносителя воды, длительном простое котла в зимнее время или при возникновении опасности замерзания трубопроводов необходимо слить воду из котла и из системы отопления.

Не храните легковоспламеняющиеся и летучие вещества (бензин, растворители и т. п.) в помещении, в котором установлен котел.

## 1. Характеристики и технические данные

- 1.1. Диаграммы
- 1.2. Таблица технических данных
- 1.3. Общий вид
- 1.4. Гидравлический контур
- 1.5. Электрическая схема



## 2. Установка котла

- 2.1. Указания общего характера
- 2.2. Место установки
- 2.3. Гидравлические подключения
- 2.4. Подключения газа
- 2.5. Дымоход
- 2.6. Электрические подключения
- 2.7. Подключение трубы слива конденсата



## 3. Инструкция по эксплуатации

- 3.1. Панель управления
- 3.2. Включение и выключение
- 3.3. Регулировка



## 4. Техническое обслуживание

- 4.1. Ввод в эксплуатацию
- 4.2. Техническое обслуживание
- 4.3. Устранение неисправностей



## 1. Характеристики и технические данные

### 1.1. Диаграммы

#### Потеря нагрузки

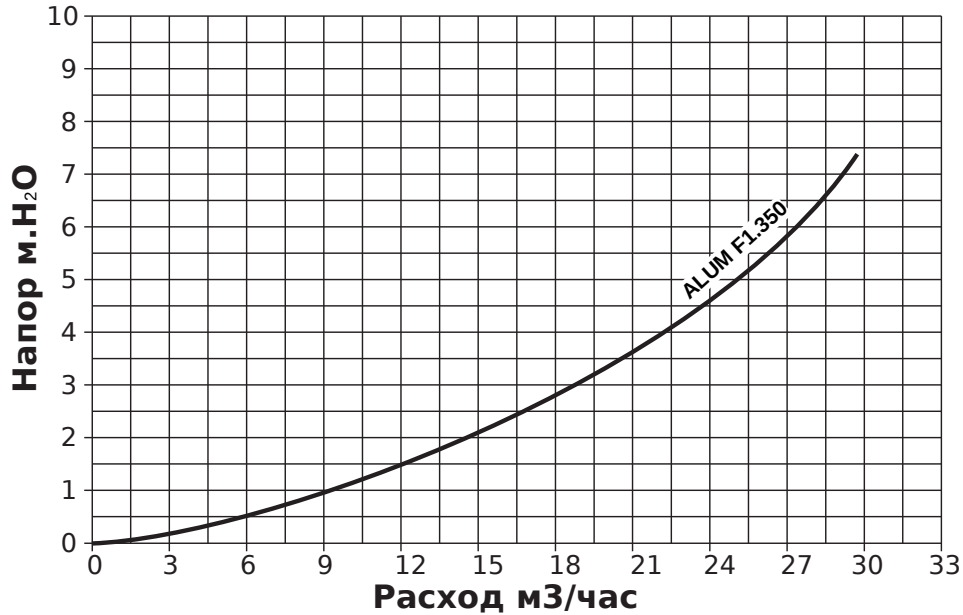


Диаграмма потери нагрузки котла EGS ALUM F1.350,

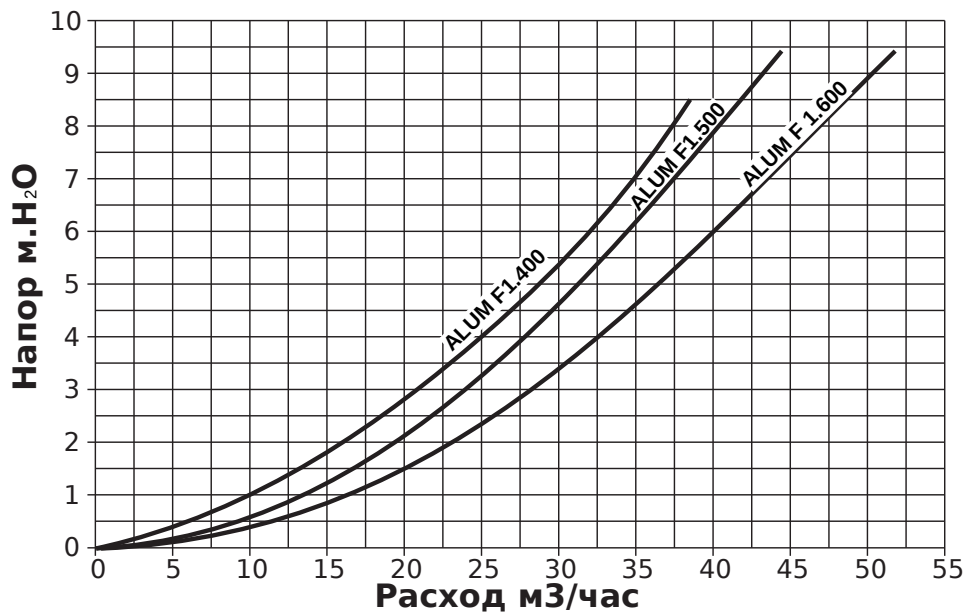


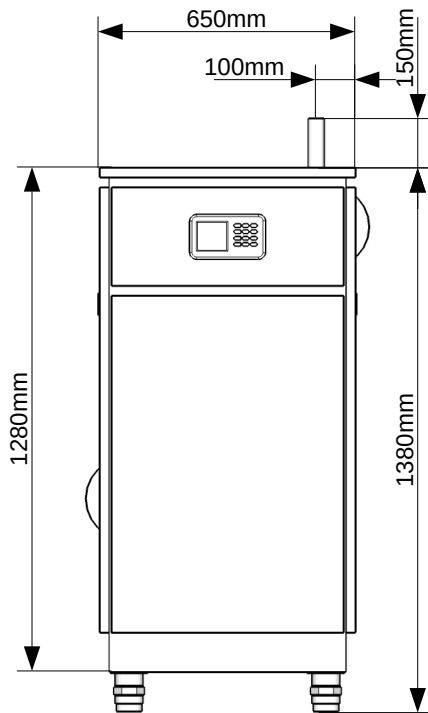
Диаграмма потери нагрузки котла EGS ALUM F1.400, 1.500, 1.600

## 1.2. Таблица технических данных

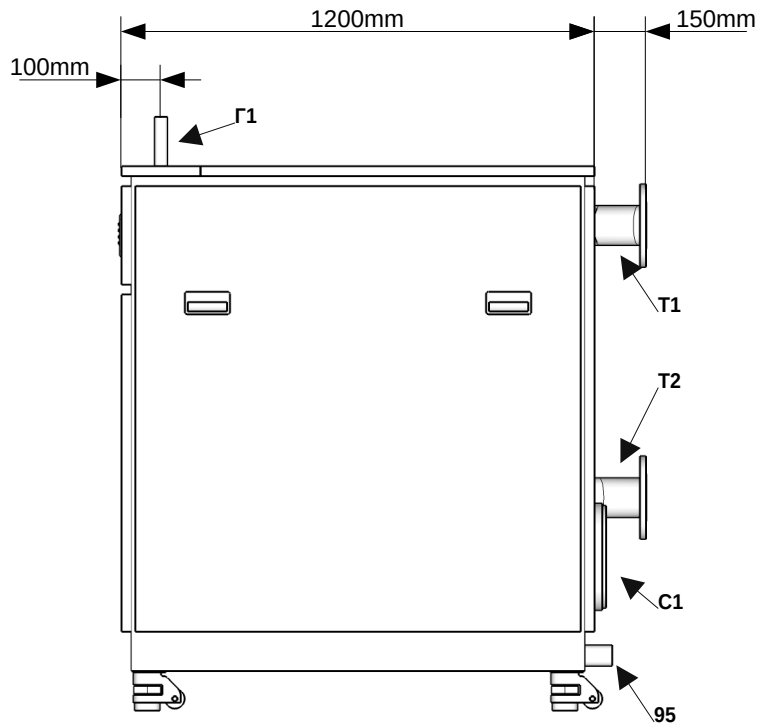
Модель		ALUM F1.350	ALUM F1.400	ALUM F1.500	ALUM F1.600	
Артикул		AF350B23	AF400B23	AF500B23	AF600B23	
Производитель		EGS				
Тип газа		G20				
Макс. теплопроизводительность системы отопления	кВт	340,0	425,0	510,0	595,0	(Q)
Мин. теплопроизводительность системы отопления	кВт	68,0	85,0	102,0	119,0	(Q)
Макс. Тепловая мощность в режиме отопления (80/60°C)	кВт	330,5	413,1	495,7	578,3	(P)
Мин. Тепловая мощность в режиме отопления (80/60°C)	кВт	66,0	82,5	99,0	115,6	(P)
Макс. Тепловая мощность в режиме отопления (50/30°C)	кВт	350,5	438,1	525,8	613,4	(P)
Мин. Тепловая мощность в режиме отопления (50/30°C)	кВт	73,5	91,8	110,2	128,6	(P)
КПД Pmax (80/60°C)	%	97,2	97,2	97,2	97,2	
КПД Pmin (80/60°C)	%	97,0	97,0	97,0	97,0	
КПД Pmax (50/30°C)	%	103,1	103,1	103,1	103,1	
КПД Pmin (50/30°C)	%	108,1	108,1	108,1	108,1	
КПД 30%	%	108,3	108,3	108,3	108,3	
Класс по выбросам NOx	-	5				(NOx)
Температура дымовых газов Pmax (80/60°C)	°C	75	75	75	75	
Температура дымовых газов Pmin (80/60°C)	°C	60	60	60	60	
Температура дымовых газов Pmax (50/30°C)	°C	55	55	55	55	
Температура дымовых газов Pmin (50/30°C)	°C	30	30	30	30	
Расход дымовых газов Pmax	г/с	30	44	58	65	
Расход дымовых газов Pmin	г/с	7	9	10	11	
CO (n=1)	ppm	116	110	100	90	
Давление газа перед котлом G20	мбар	35	35	35	35	
Макс. расход газа на G20	м³/ч	36,0	45,0	54,0	63,0	
Мин. расход газа на G20	м³/ч	7,2	9,0	10,8	12,6	
Макс. CO <sub>2</sub> на G20	%	9,3	9,3	9,3	9,3	
Мин. CO <sub>2</sub> на G20	%	8,9	8,9	8,9	8,9	
Давление газа перед котлом G31	мбар	-	-	-	-	
Макс. расход газа на G31	кг/ч	-	-	-	-	
Мин. расход газа на G31	кг/ч	-	-	-	-	
Макс. CO <sub>2</sub> на G31	%	-	-	-	-	
Мин. CO <sub>2</sub> на G31	%	-	-	-	-	
Подключение газа	Ø DN	32	32	32	32	
Подключение подающего трубопровода	Ø DN	100	100	100	100	
Подключение обратного трубопровода	Ø DN	100	100	100	100	
Подключение сброса конденсата	Ø DN	50	50	50	50	
Подключение дымохода	Ø мм	250	250	250	250	
Макс. рабочие давление в системе отопления	бар	6	6	6	6	
Мин. рабочие давление в системе отопления	бар	0,8	0,8	0,8	0,8	
Температура в системе отопления	°C	90	90	90	90	
Макс. температура в системе отопления	°C	95	95	95	95	(tmax)
Объем теплоносителя в котле	л	36,2	43,7	51,1	58,5	(H <sub>2</sub> O)
Класс защиты	IP	IPx4D				
Напряжение питания	В/Гц	230/50				
Потребляемая электрическая мощность	Вт	2600	2600	2600	2600	
Вес котла	кг	363	402	472	510	



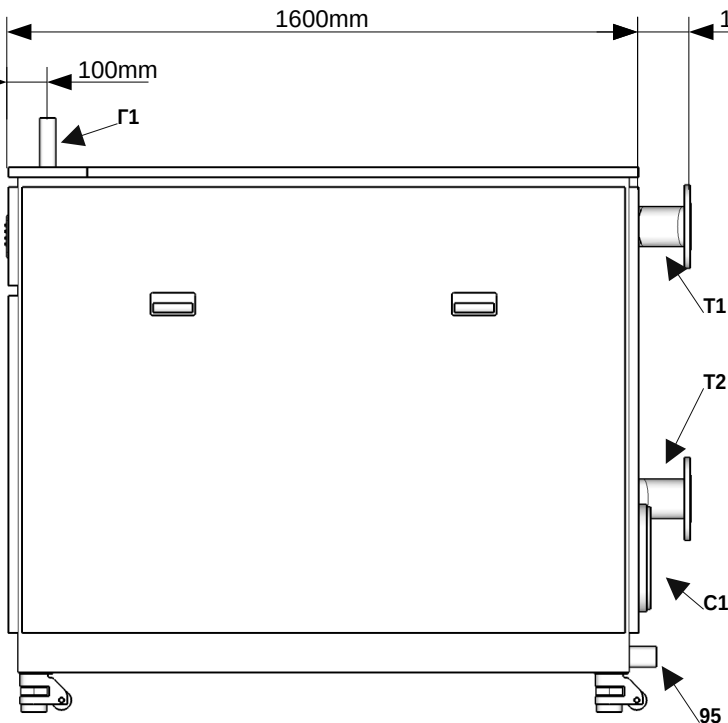
## 1.3. Общий вид



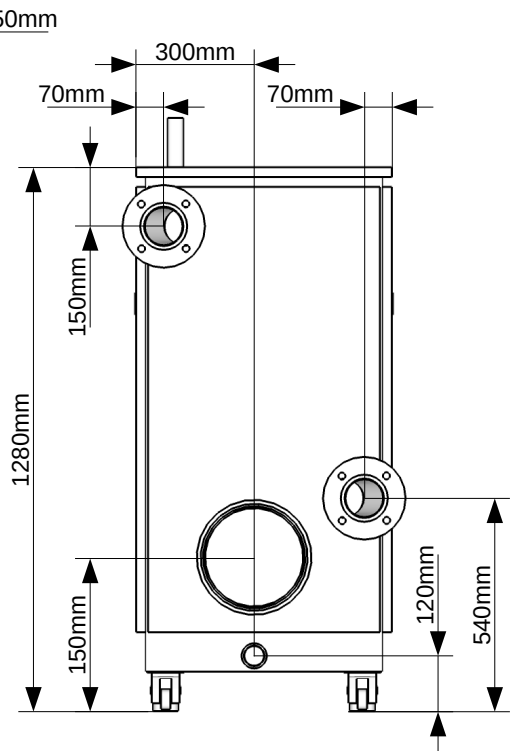
Вид спереди газового котла  
EGS ALUM F1.350, 400, 500, 600



Вид сбоку газового котла EGS ALUM F1.350, 400



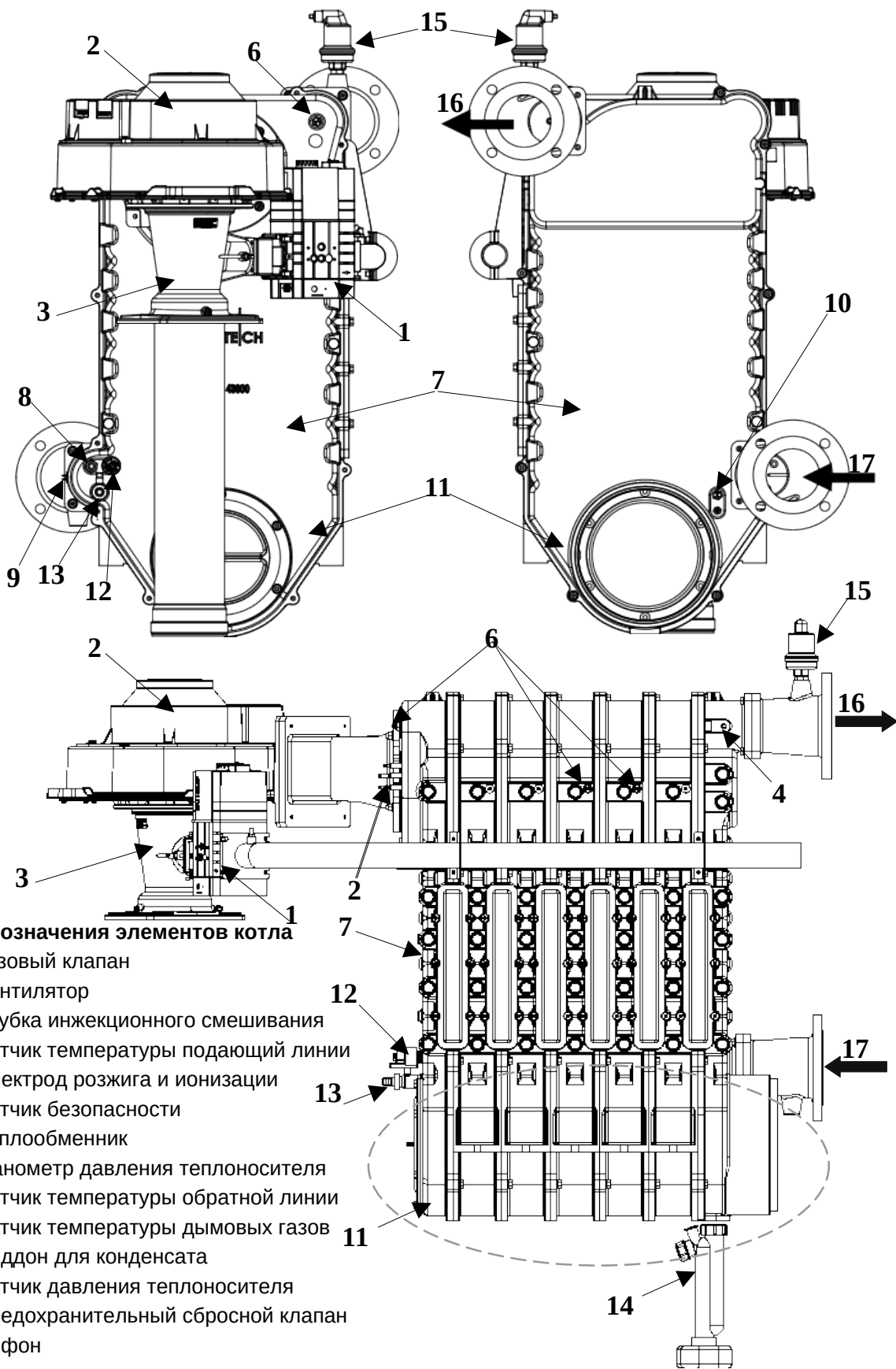
Вид сбоку газового котла EGS ALUM F1.500, 600



Вид сзади газового котла  
EGS ALUM F1.350, 400, 500, 600

Точка подключения газа	Г1
Точка подключения подающего трубопровода (16)	T1
Точка подключения обратного трубопровода (17)	T2
Точка подключения дымовой трубы	C1
Точка подключения сброса конденсата	95



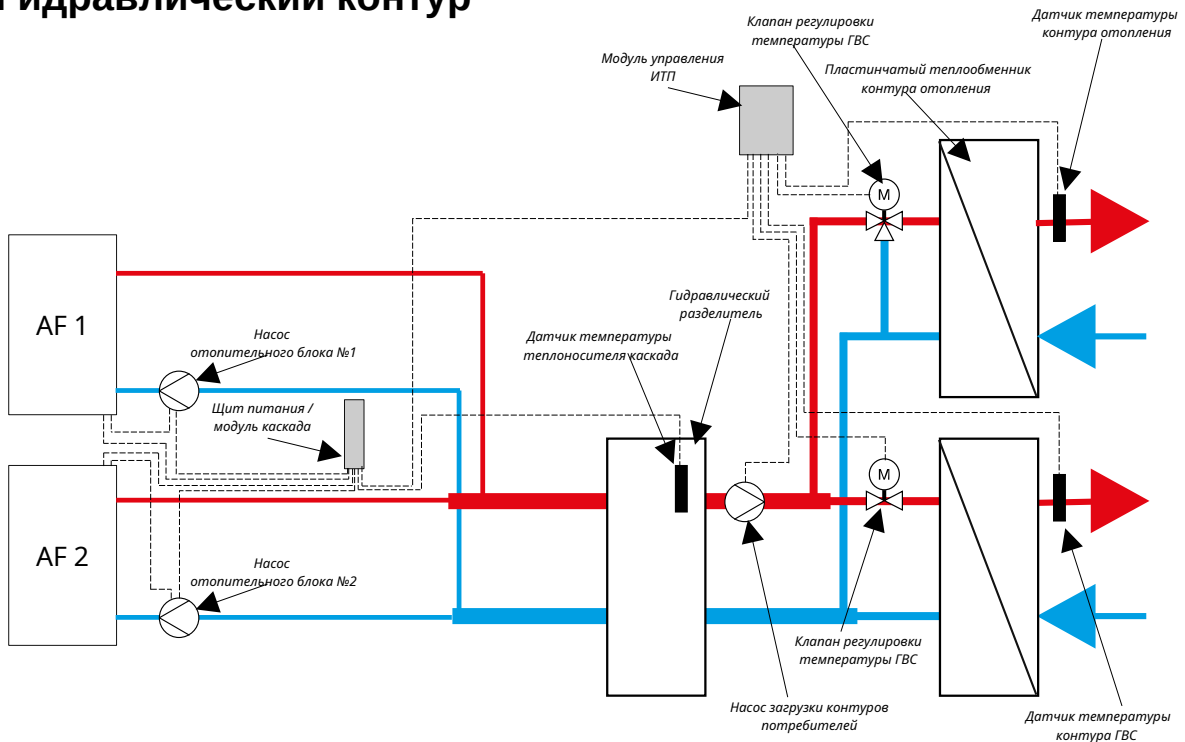


**Обозначения элементов котла**

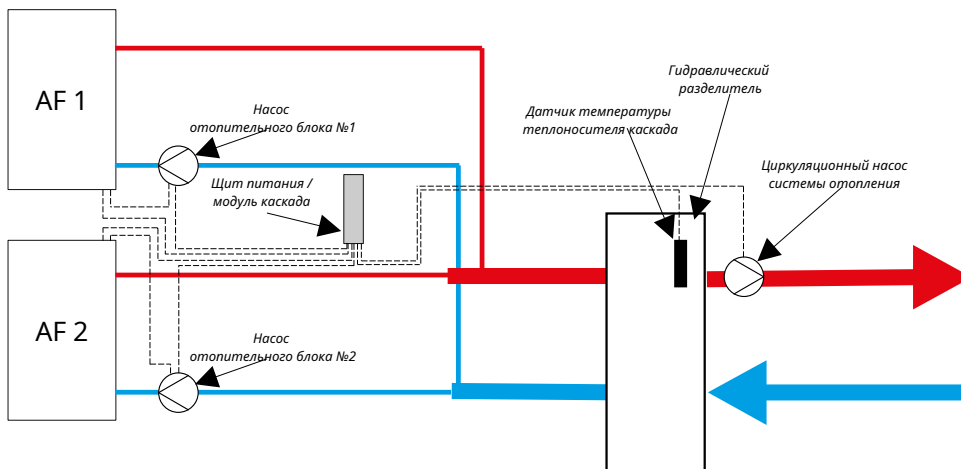
- 1 Газовый клапан
- 2 Вентилятор
- 3 Трубка инжекционного смешивания
- 4 Датчик температуры подающей линии
- 5 Электрод розжига и ионизации
- 6 Датчик безопасности
- 7 Теплообменник
- 8 Манометр давления теплоносителя
- 9 Датчик температуры обратной линии
- 10 Датчик температуры дымовых газов
- 11 Поддон для конденсата
- 12 Датчик давления теплоносителя
- 13 Предохранительный сбросной клапан
- 14 Сифон
- 15 Воздухоотводчик
- 16 Подача в систему отопления
- 17 Возврат из системы отопления



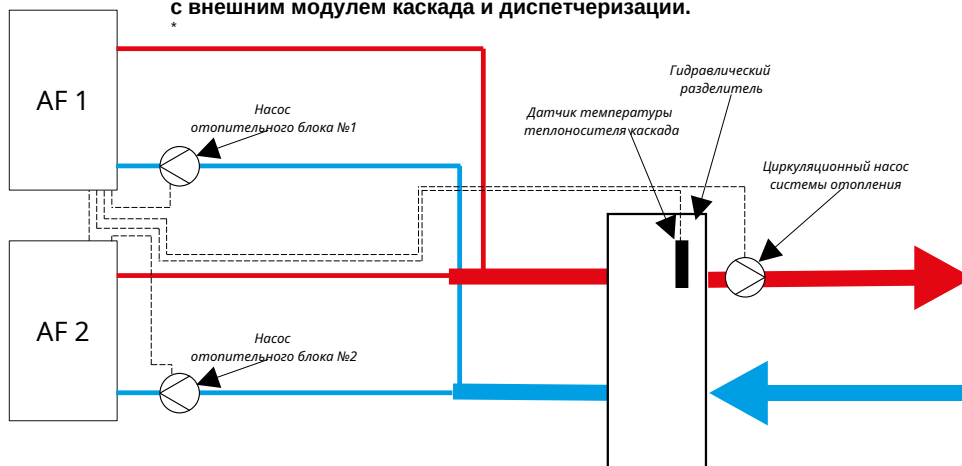
## 1.4. Гидравлический контур



(А) Пример гидравлической обвязки котла в каскаде двух котлов с подключением к существующему индивидуальному тепловому пункту.



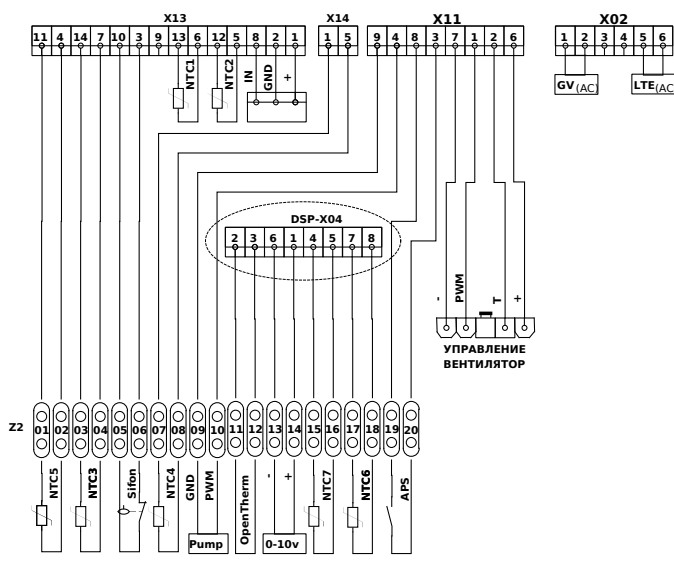
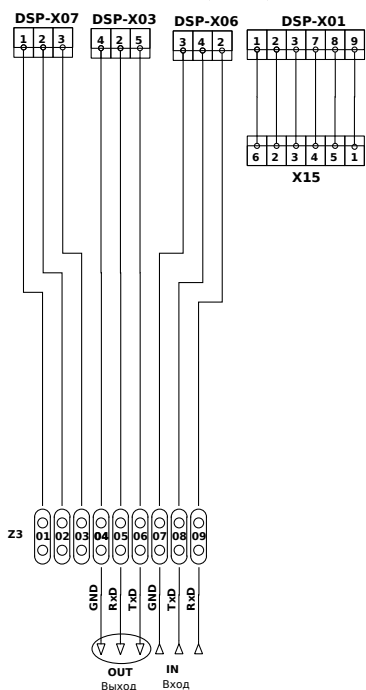
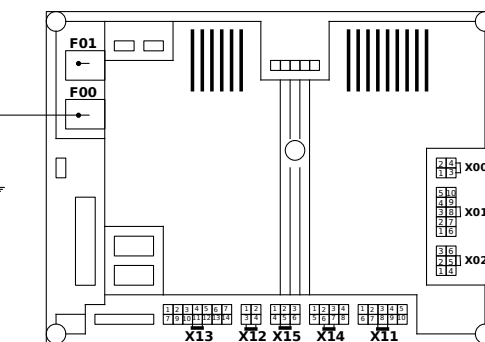
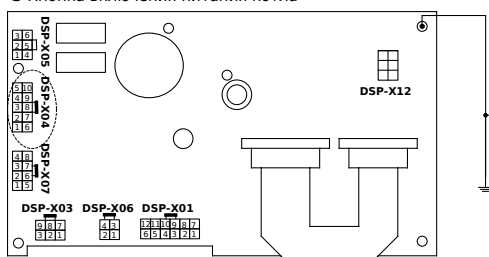
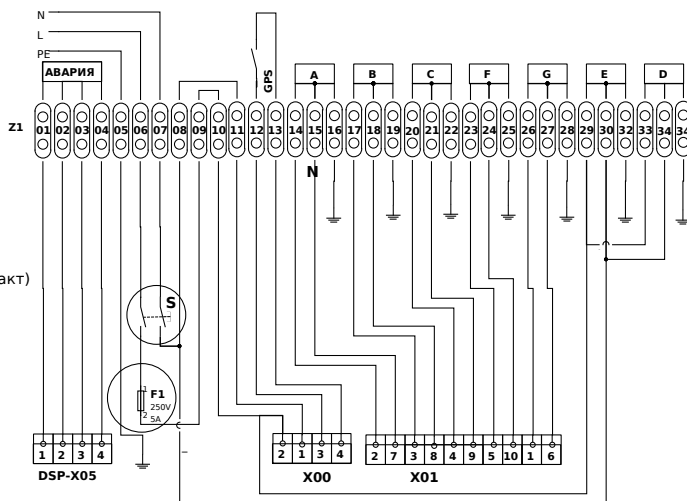
(В) Пример гидравлической обвязки котла в каскаде двух котлов с внешним модулем каскада и диспетчеризации.



(С) Пример гидравлической обвязки котла в каскаде двух котлов.

## 1.5. Электрическая схема

- NTC1** Датчик температуры подачи
- NTC2** Датчик температуры обратки
- NTC3** Датчик температуры предельной (перегрев)
- NTC4** Датчик температуры дымовых газов
- NTC5** Датчик температуры **FBC**
- NTC6** Датчик температуры каскада
- NTC7** Датчик температуры наружного воздуха
- PWM** Управление умным насосом
- OpenTherm** Комнатный термостат **NC** или подключения по цифровой шине
- 0-10v**
- APS** Реле давления воздуха
- GPS** Реле давления газа
- АВАРИЯ** Реле аварийного состояния котла (сухой контакт)
- A** Насос 0,8А (программируемый выход)
- B** Насос ГВС
- C** Насос отопления
- D** Насос котловой (умный насос)
- E** Насос сетевой (каскадная сборка)
- F** Питание вентилятора 220В
- G** Насос солнечной
- GV** Питание газового клапана
- LTE** Поджигающий трансформатор
- Sifon** Контроль заполнения сифона
- F00** Заземление
- F01** Контроль наличия пламени (ионизации)
- IN** Вход последовательного подключения каскада
- OUT** Выход последовательного подключения каскада
- F1** Плавкий предохранитель
- S** Кнопка включения питания котла



## 2. Установка котла

### 2.1. Указания общего характера



**УСТАНОВКА И НАСТРОЙКА КОТЛА ДОЛЖНА ОСУЩЕСТВЛЯТЬСЯ ТОЛЬКО СПЕЦИАЛИЗИРОВАННЫМ ПЕРСОНАЛОМ, ИМЕЮЩИМ КВАЛИФИКАЦИЮ ДЛЯ РАБОТЫ С ГАЗОИСПОЛЬЗУЮЩИМ ОБОРУДОВАНИЕМ, ПРИ СОБЛЮДЕНИИ ПРИВЕДЕННЫХ В НАСТОЯЩЕМ РУКОВОДСТВЕ УКАЗАНИИ, ПРЕДПИСАНИИ ДЕЙСТВУЮЩЕГО ЗАКОНОДАТЕЛЬСТВА, ПОЛОЖЕНИЯ МЕСТНЫХ НОРМ И ПРАВИЛ, И В СООТВЕТСТВИИ С ПРИНЯТЫМИ ТЕХНИЧЕСКИМИ ТРЕБОВАНИЯМИ.**

### 2.2. Место установки

Котел должен быть установлен в отдельном выделенном помещении, имеющем вентиляцию в соответствии с действующими нормами. Если в помещении установлено другое газоиспользующие оборудование, которые могут работать одновременно, то вентиляционные отверстия должны иметь размеры, обеспечивающие одновременную работу всех агрегатов. В любом случае, в месте установки должны отсутствовать огнеопасные предметы или материалы, едкие газы, пыль, или иные летучие вещества. Помещение должно быть сухим и не подвергается воздействию атмосферных осадков. Температура в помещении должна соответствовать 15-25 °C +/-10%



Если котел устанавливается среди мебели или боком к стене, следует предусмотреть свободное пространство, необходимое для демонтажа боковых панелей корпуса котла для проведения работ по техническому обслуживанию котла.



### 2.3. Гидравлическое подключение

#### **ПРЕДУПРЕЖДЕНИЕ И МЕРЫ ПРЕДОСТОРОЖНОСТИ**

Тепловой потенциал котла определяются заранее путем расчета потребности тепла здания согласно действующим нормам. Для обеспечения правильного и надежного функционирования система должна быть оснащена всеми необходимыми элементами. В частности должны быть предусмотрены все предохранительные и защитные устройства, предусмотренные действующими нормами для комплектных модульных теплогенераторов. Котловой насос должен быть установлен на обратном трубопроводе на расстоянии не более 0,5м без установки отсечных устройств. Котел поставляется без расширительного бака, а поэтому установка расширительного бака должна осуществляться пользователем.

Не используйте трубы отопления для заземления электрических приборов.

Перед установкой тщательно промойте все трубы системы, что бы удалить отложения и загрязнения, которые могут отрицательно сказаться на работе котла.



Кроме этого необходимо предусмотреть установку фильтра на обратном трубопроводе во избежание попадания в котел грязи и шлама из системы отопления, который может засорить или повредить котел. Установка фильтра является строго обязательной. Изготовитель котла снимает с себя всякую ответственность за повреждение котла по причине отсутствия или неправильной установки вышеуказанного фильтра.



### ХАРАКТЕРИСТИКИ ВОДЫ В СИСТЕМЕ

Перед подключением котла ALUM F к системе отопления, будь она новой и уже эксплуатируемой, она должна быть должным образом очищена, что бы удалить загрязнения, оставшиеся после монтажа, растворители, шлам и загрязняющие вещества в целом поскольку они могут нарушить эффективность защитных кондиционирующих присадок. Используйте нейтральные не агрессивные чистящие средства для чистки металлических, резиновых и пластиковых деталей котла.

Опорожните, промойте и заправьте систему в соответствии с нижеследующими инструкциями. Загрязненная система не гарантирует заявленный срок эксплуатации котла даже при использовании защитных присадок.



**Котлы ALUM F подходят для установки в отопительных системах с незначительным попаданием кислорода В системах с непрерывным расходом воды или открытых системах (частое пополнение воды) необходимо предусмотреть установку пластинчатого теплообменника. Вода внутри отопительного контура должна быть обработана в соответствии с требованиями действующих законов и норм.**

Вода для заполнения (первое заполнение и последующие добавления) должна быть питьевой, прозрачной, с жесткостью не выше указанной в ниже приведенной таблице, а также обработанной средствами и методами рекомендованными производителем во избежание образования отложений, газов, коррозии, агрессивного воздействия на металлические и пластмассовые компоненты котла и системы отопления, а в низкотемпературных системах бактериальных и микробных масс.

Вода, содержащаяся в системе, а так же добавляемая вода, должна периодически проверяться (при каждом запуске установки после каждого вмешательства, такого как, замена котла или других компонентов системы отопления, а так же, по крайней мере, один раз в год во время плановых работ по техническому обслуживанию следует проверить качество и состояние теплоносителя.

Теплоноситель должен быть прозрачным и отвечать требованиям, приведенным в нижеследующей таблице.

ПАРАМЕТРЫ ВОДЫ	СУЩЕСТВУЮЩАЯ СИСТЕМА	НОВАЯ СИСТЕМА
Общая жесткость воды заполнения (f)	<10	<10
Общая жесткость воды в системе (f)	<15	<10
РН	7 < Ph < 8,5	
Медь Cu (мг/л)	Cu < 0,5 мг/л	
Железо Fe (мг/л)	Fe < 0,5 мг/л	
Хлориды (мг/л)	Cl < 50 мг/л	
Проводимость (мкСм/см)	< 600 мкСм/см*	
Сульфаты	< 100 мг/л	
Нитраты	< 100 мг/л	

\* При наличии присадок предельное значение возрастает до **1200 мкСм/см**

При наличии несоответствующих значений или при сложностях с их проверкой с помощью обычных расчетов, тестов, свяжитесь с лабораторией для проведения дополнительных дополнительных анализа. Характеристики воды, подлежащей обработке, могут существенно отличаться в зависимости от географического района, в котором установлено оборудование.

Химические кондиционирующие, дезоксигенирующие, антикоррозийные, противозвестковые, антибактериальные, противоводородослевые, противообледенительные агенты, корректоры Ph и прочие добавки должны подходить для нужды и материалов котла и системы. Они должны вводиться в систему в количествах, указанном производителем химического средства, и проверяться по степени концентрации.



**Присадки в недостаточной концентрации не смогут гарантировать защиту, для обеспечения которой они были добавлены в систему. Всегда проверяйте концентрацию после каждого добавления и периодически не реже один раз в год, поручая это квалифицированному техническому персоналу.**



### ТАБЛИЦА РЕКОМЕНДОВАНЫ ХИМИЧЕСКИХ ПРИСАДОК, ПРИМЕНЯЕМЫХ К ДАННОМУ ТИПУ КОТЛОВ

	Описание	Альтернативные средства типа Sentinel
LIFE PLUS/B - MOLY - MOLY K	Антикоррозийное средство на основе молибдена	X100
LIFE DUE	Профилактическое средство защита от накипи	X200
BIO KILL	Биоцидное протыводородослевое средство	X700
PROGLI	Полипропиленовый антифриз	X500

Могут использоваться средства с алогичными характеристиками

Автоматика котла оснащена программой противообледенения, которая включает котел в режиме отопления, когда температура теплоносителя в обратном трубопроводе ниже 6°C. Программа не работает при отсутствии электропитания и/или газа. При необходимости используйте защиту от размораживания системы отопления в виде подходящего антифриза, отвечающего требованиям изложенным выше.

**Для обеспечения надежной и исправной работы котла всегда устанавливайте на обратный трубопровод котла фильтр механической очистки, а в систему отопления грязеотделитель (по возможности магнитный) и деаэратор, а так же объемный счетчик на линии заполнения воды в систему.**



**Несоблюдение предписаний параграфа «Характеристики воды в системе» влечет за собой аннулирование гарантии и снятие ответственности с поставщика за ущерб, вызванный этим несоблюдением.**

### ОБСЛУЖИВАНИЕ КАМЕРЫ СГОРАНИЯ

Для обеспечения надежной и эффективной работы котла в течении долгого времени очень важно обращается по крайней мере один раз в год в авторизованный сервисный центр или службу технической поддержки для выполнения планового технического обслуживания, а так же для проверки состояния камеры сгорания и ее очистки, в случаи необходимости. С этой целью мы рекомендуем использовать следующие средства, испытанные и проверенные на наших теплообменниках и доступные в наших авторизованных центрах технической поддержки.

### ТАБЛИЦА РЕКОМЕНДОВАННЫХ СРЕДСТВ ДЛЯ ЧИСТКИ КАМЕРЫ СГОРАНИЯ

	Описание
BIO ALL BF/TF	Жидкое средство для чистки алюминиевых камер сгорания
ALUCLEAN	Гель для чистки алюминиевых камер сгорания

Могут использоваться средства с аналогичными характеристиками

Учитывая агрессивность химических средств для камер сгорания, важно помнить, что следует полагаться только на квалифицированный персонал и обеспечить защиту чувствительных элементов, таких как электроды, изоляционные материалы и других компонентов, которые могут получить повреждения при контакте со средством. После каждой очистки теплообменника выполните тщательную промывку (время нанесения средства 15-20 минут), повторите операцию по мере необходимости.



**Независимо от используемых химикатов всегда прибегайте к помощи технического персонала авторизованного сервисного центра. Внимательно прочитайте инструкцию и дозировки применяемых химикатов на упаковке производителя. Будьте осторожны при работе с химикатами, они могут вызвать аллергическую реакция. При ухудшении самочувствия незамедлительно обратитесь к врачу.**

**СИСТЕМА ЗАЩИТЫ ОТ ЗАМЕРЗАНИЯ, ЖИДКИЕ АНТИФРИЗЫ, ДОБАВКИ И ИНГИБИТОРЫ**

Автоматика котла имеет программы защиты от замерзания, которая включает котел в режиме отопления если температура обратной магистрали котла падает ниже 6 °С. Данная система отключается при отключении котла от сети электропитания и/или от газовой магистрали. В случае необходимости, в качестве жидких антифризов, добавок и ингибиторов, разрешается к использованию только те продукты, производитель которых гарантирует, что они не повредят теплообменник или другие детали котла и системы отопления. Запрещается использовать антифризы, добавки и ингибиторы общего назначения, специально не предусмотренные для использования в тепловых системах и несовместимые с материалами, из которых сделаны детали котла и системы отопления.

**ДОПОЛНИТЕЛЬНЫЕ КОМПОНЕНТЫ ОСНАЩЕНИЯ**

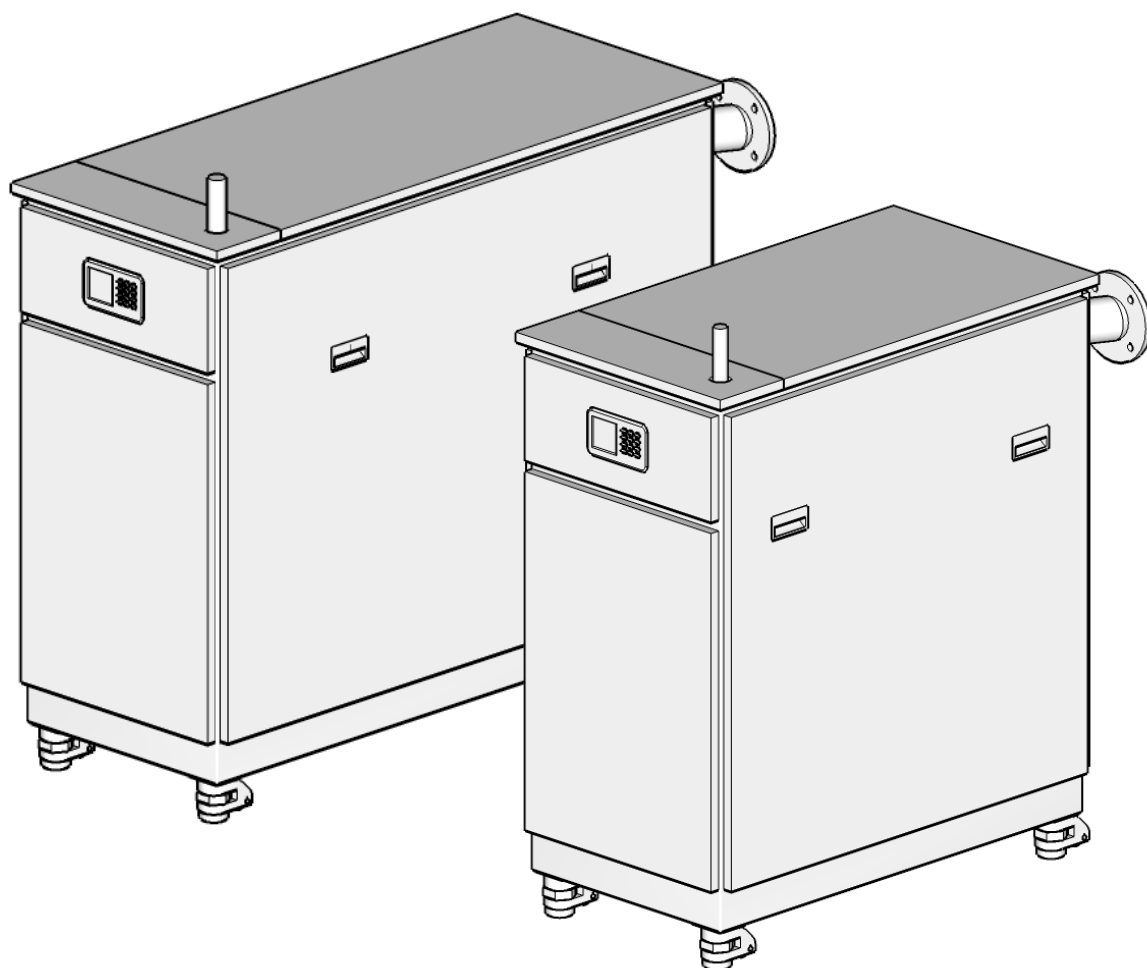
По заказу поставляются следующие комплекты:

КОД ДЛЯ ЗАКАЗА xxxxxxxx — ВЫСОКОПРОИЗВОДИТЕЛЬНЫЙ НАСОС 7м (1)

КОД ДЛЯ ЗАКАЗА xxxxxxxx — ВЫСОКОПРОИЗВОДИТЕЛЬНЫЙ НАСОС 10м (1)

КОД ДЛЯ ЗАКАЗА xxxxxxxx — ВЫСОКОПРОИЗВОДИТЕЛЬНЫЙ НАСОС 12м (1)

КОД ДЛЯ ЗАКАЗА xxxxxxxx — ГИДРАВЛИЧЕСКИЙ КОМПЛЕКТ





## 2.4. Подключения газа

Перед выполнением подключения газа удостоверьтесь, что выбрана программа для работы на том типе газа к которой Вы подключаете котел.



Тщательно прочистите все газовые трубы для удаления остаточных загрязнений или посторонних включений. Посторонние предметы могут повлиять на правильную работу котла, или привести к выходу из строя газового клапана.

Газ подключается к соответствующей трубке указанной на схеме в разделе (1.3. Общей вид) с газопроводными соблюдением действующих норм, с использованием жесткой металлической трубы или гибкого шланга из нержавеющей стали со сплошной оплеткой, между газопроводными котлом должен быть установлен газовый кран. Убедитесь в герметичности всех газовых соединений. Пропускная способность счетчика газа должна быть достаточной для одновременной работы всех подключенных к нему устройств. Диаметр газовой трубы, Выходящей из котла, не является определяющим при выборе диаметра трубы между котлом и счетчиком; этот выбор должен быть сделан в зависимости от длины и потерь напора в соответствии с действующими нормами.



Не используйте газовые трубы в качестве заземления котла и/или иных электроприборов

В случаи установки нескольких котлов в каскаде рекомендуется предусмотреть установку отсечного газового клапана на вводе газопровода

## 2.5. Дымоход

Котел должен устанавливается в помещениях, отвечающих основным требованиям по вентиляции.



В противном случаи существует опасность удушья или отравления. Прочитайте инструкцию по установке и техническому обслуживанию перед установкой котла Соблюдайте также проектные инструкции. Если давление в дымоходе превышает 200 Па, использование дымовых труб класса «Н1» является обязательным.

### **ПРЕДУПРЕЖДЕНИЕ**

Данный котел с закрытой камерой сгорания и принудительным удалением дымовых газов (работа с дымоходом под давлением) забор воздуха для горения осуществляется из помещения где установлен котел, что соответствует типу В23 и должен подключаться к одной из указанных систем отвода продуктов сгорания.

Перед началом монтажа следует ознакомиться и затем тщательно придерживаться предписаний местных норм и правил. Кроме того, необходимо соблюдать правила, касающиеся расположения вентиляционных решеток на стене или крыше и минимальных расстояний от окон, стен, других воздухопроводов и. т. д.

Коллектор, воздухопроводы и дымоход должны иметь соответствующие размеры, быть спроектированными и изготовленными согласно действующих норм законодательства. Они не должны быть выполнены из материала, соответствующего предназначению, то есть, стойкие к высокой температуре и к коррозии, внутренние стенки должны быть гладкими и герметичными. В частности места соединения труб должны быть уплотнены для предотвращения утечки конденсата. Помимо этого, следует предусмотреть точки дренажа для конденсата, подсоединенные по средствам сифона для предотвращения возврата конденсата, в выработанного в дымоходах, в котлы.

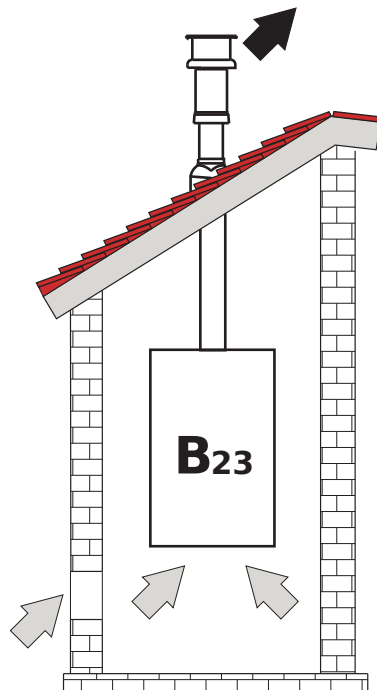




## ПОДКЛЮЧЕНИЕ С ПОМОЩЬЮ РАЗДЕЛЬНЫХ ТРУБ

Перед выполнением монтажа убедитесь в отсутствии превышения максимально допустимого напора с простого расчета:

1. Окончательно определите схему дымоотводной системы
2. Обратитесь к таблице ниже и определите потери на каждом участке дымохода.
3. Проверьте, что бы общая величина потери была меньше или равна максимально допустимому напору, указанному для каждой модели



Пример подключения ( = Воздух / = Дымовые газы)

## Таблица принадлежностей

	Максимальный допустимый напор (Па)	МОДЕЛИ			
		ALUM W 1.350 250	ALUM W 1.400 250	ALUM W 1.500 300	ALUM W 1.600 300
Ø250	Труба прямой участок 1м	0,6	0,9	1,3	1,8
	Труба прямой участок 0,5м	0,3	0,45	0,65	0,9
	Колено 90°	3,4	5,2	7,5	10,3
	Колено 45°	5,3	8,3	12,0	16,3
	Оголовок				



### Примечание:

Максимальная допустимая тяга составляет 120 Па, это означает, что в случаи вертикального дымохода максимальная длинна ограничена 30м

## Примеры расчетов

### ALUM F1.350: имеющийся напор 250Па

5 метров Трубы прямой участка Ø250 + 3 колена 90°Ø250 =  $(13 \times 0,6) + (2 \times 3,4) = 55 < 77$  — допустимый показатель.

8 метров Трубы прямой участка Ø250 + 6 колена 90°Ø250 =  $(8 \times 4,8) + (6 \times 10) = 98 > 77$  — не допустимый показатель.



## 2.6. Электрические подключения

### ПРЕДУПРЕЖДЕНИЯ И МЕРЫ ПРЕДОСТОРОЖНОСТИ



- ПЕРЕД ВЫПОЛНЕНИЕМ ЛЮБЫХ ОПЕРАЦИЙ, ПРЕДУСМАТРИВАЮЩИХ СНЯТИЕ КОЖУХА, ОТКЛЮЧИТЕ КОТЕЛ ИЗ ЭЛЕКТРИЧЕСКОЙ СЕТИ С ПОМОЩЬЮ ГЛАВНОГО ВЫКЛЮЧАТЕЛЯ.
- НИ В КОЕМ СЛУЧАИ НЕ ПРИКАСАЙТЕСЬ К ЭЛЕКТРИЧЕСКИМ КОМПОНЕНТАМ ИЛИ КОНТАКТАМ ПРИ ВКЛЮЧЁННОМ ГЛАВНОМ ВЫКЛЮЧАТЕЛЕ!

### **ОПАСНОСТЬ ПОРАЖЕНИЯ ЭЛЕКТРИЧЕСКИМ ТОКОМ С РИСКОМ ТРАВМ ИЛИ СМЕРТЕЛЬНОГО ИСХОДА!**



- Котел должен быть подключен к эффективной системе заземления, выполненной в соответствии с действующими нормами техники безопасности. Эффективность контура заземления и его соответствие нормам должны быть проверены квалифицированным персоналом. Изготовитель не несет ни какой ответственности за ущерб, вызванный отсутствием заземления котла.
- Котел поставляется с выполненной внутренней кабельной проводкой и снабжен соединительным шнуром трех жильным проводом без вилки для подключения к электрической сети. Подключение к сети должно быть постоянным, при этом между местом подключения к сети и котлом следует установить двух полюсный автомат номиналом 6А. При подключении к электрической сети важно соблюдать полярность.

ФАЗА — коричневый провод

НЕЙТРАЛЬ — синий провод

ЗЕМЛЯ — желто-зеленый провод



- Сетевой кабель котла **НЕ ПОДЛЕЖИТ ЗАМЕНЕ САМИМ ПОЛЬЗОВАТЕЛЕМ. В случае повреждения сетевого кабеля выключите котел и обратитесь для его замены к квалифицированным специалистам.**



В случае замены сетевого кабеля используйте исключительно кабель ГОСТ сечением 1,5мм<sup>2</sup>

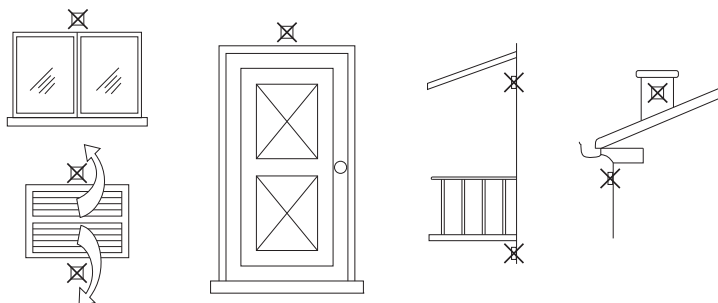
**ПОДКЛЮЧЕНИЕ КОМНАТНОГО ТЕРМОСТАТА**

**ВНИМАНИЕ:** ТЕРМОСТАТ КОМНАТНОЙ ТЕМПЕРАТУРЫ ДОЛЖЕН БЫТЬ УСТРОЙСТВОМ С КОНТАКТАМИ НЕ ПОД НАПРЯЖЕНИЕМ. ПРИ ПОДАЧЕ НАПРЯЖЕНИЯ 230В НА КЛЕММЫ КОТЛА ПРЕДНАЗНАЧЕННЫЕ ДЛЯ КОМНАТНОГО ТЕРМОСТАТА ПОВЛЕЧЕТ ЗА СОБОЙ НЕ ПОДЛЕЖАЩЕЕ РЕМОНТУ ПОВРЕЖДЕНИЕ ЭЛЕКТРОННОЙ ПЛАТЫ.

При подключении регуляторов комнатной температуры с поврежденной программой управления или таймера, не следует подключать их через клеммы питания котла. В зависимости от типа устройства питание должно подводится напрямую от сети или от батареек.

**ДАТЧИКИ ТЕМПЕРАТУРЫ НАРУЖНОГО ВОЗДУХА**

Подключение датчика к соответствующим клеммам. Длина электрического кабеля для подключения датчика температуры наружного воздуха к котлу не должна превышать 25м. Может быть использован обыкновенный двухжильный кабель. Предположительно что бы датчик температуры наружного воздуха был установлен на северной, северо-западной стене здания. Датчик не должен находиться на солнечной стороне в утреннее время и, вообще, по возможности, не должен подвергаться прямому воздействию солнечных лучей; в случае необходимости следует предусмотреть какую-нибудь защиту. В любом случае датчик не должен находиться рядом с окнами, дверьми, вентиляционными отверстиями, дымовыми трубами или источниками тепла, которые могут привести к искажению производимых измерений.



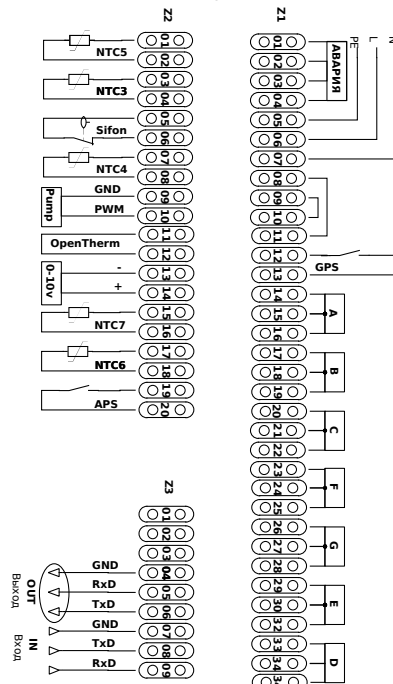
Места в которых не следует устанавливать датчик температуры наружного воздуха



## ДОСТУП К КЛЕММНОЙ КОЛОДКЕ

Сняв переднюю панель, можно получить доступ к клеммной колодке электрических соединений. Выполните соединение в соответствии с электрической схемой.

- NTS2** Датчик температуры обратки
- NTS4** Датчик температуры дымовых газов
- NTS5** Датчик температуры **ГВС**
- NTS6** Датчик температуры каскада
- PWM** Управление умным насосом **0-10V**
- APS** Реле давления воздуха
- GPS** Реле давления газа
- A** Насос 0,8А (программируемый выход)
- B** Насос ГВС
- C** Насос отопления
- D** Насос котловой (умный насос)
- E** Насос сетевой (каскадная сборка)
- F** Питание вентилятора 220В
- G** Насос солнечной
- GV** Питание газового клапана
- LTE** Поджигающий трансформатор
- Sifon** Контроль заполнения сифона
- F00** Заземление
- F01** Контроль наличия пламени (ионизации)
- F1** Плавкий предохранитель
- S** Кнопка включения питания котла
- NTS1** Датчик температуры подачи
- NTS3** Датчик температуры предельной (перегрев)
- NTS7** Датчик температуры наружного воздуха
- OpenTherm** Комнатный термостат **NC** или подключения по цифровой шине
- АВАРИЯ** Реле аварийного состояния котла (сухой контакт)
- IN** Вход последовательного подключения каскада
- OUT** Выход последовательного подключения каскада



Клеммная колодка

Реле для подключения циркуляционного насоса системы отопления имеет пропускную способность 8А~230В переменного тока.

Реле для подключения насоса загрузки ГВС имеет пропускную способность 5А~230В переменного тока.

В случаи нагрузок с большим потреблением необходимо устанавливать вспомогательные реле с соответствующей дополнительной защитой.



## 2.7. Подсоединение трубы слива конденсата

### ПРЕДУПРЕЖДЕНИЯ И МЕРЫ ПРЕДОСТОРОЖНОСТИ

Котел оборудован сифоном для слива конденсата. Придерживайтесь следующих инструкций для выполнения монтажа.

- Закрепите сифон
- Перед подключением шланга к дренажной системе заполните сифон водой.
- Подсоедините шланг от сифона к системе слива конденсата.

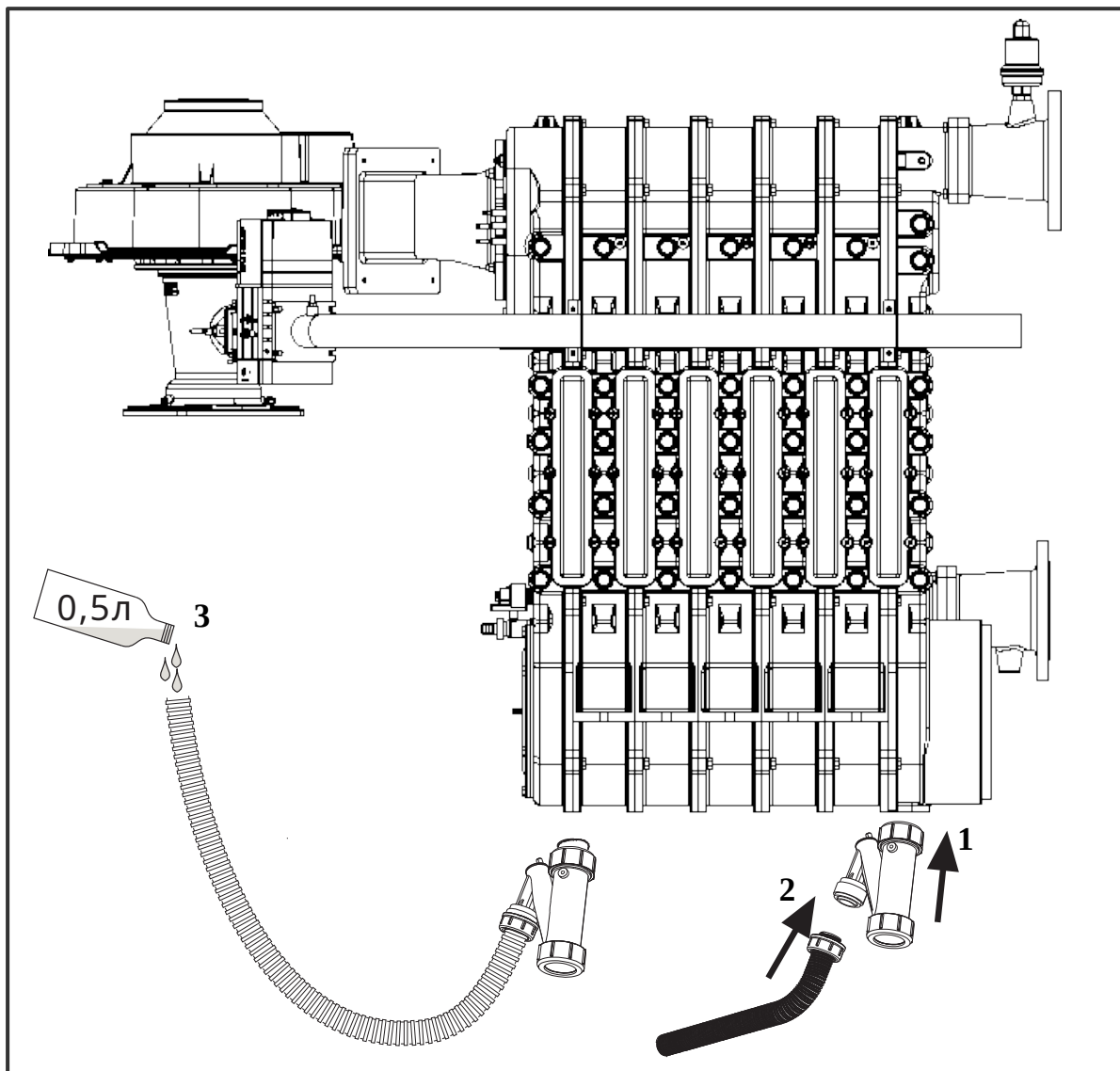
Стоки, подключенные к канализации, должны быть устойчивы к кислотному конденсату.

Если слив конденсата не подключен к системе отвода сточных вод, необходимо установить нейтрализатор.

**ВНИМАНИЕ: ЗАПРЕЩАЕТСЯ ЗАПУСКАТЬ КОТЕЛ С ПУСТЫМ СИФОНОМ!**

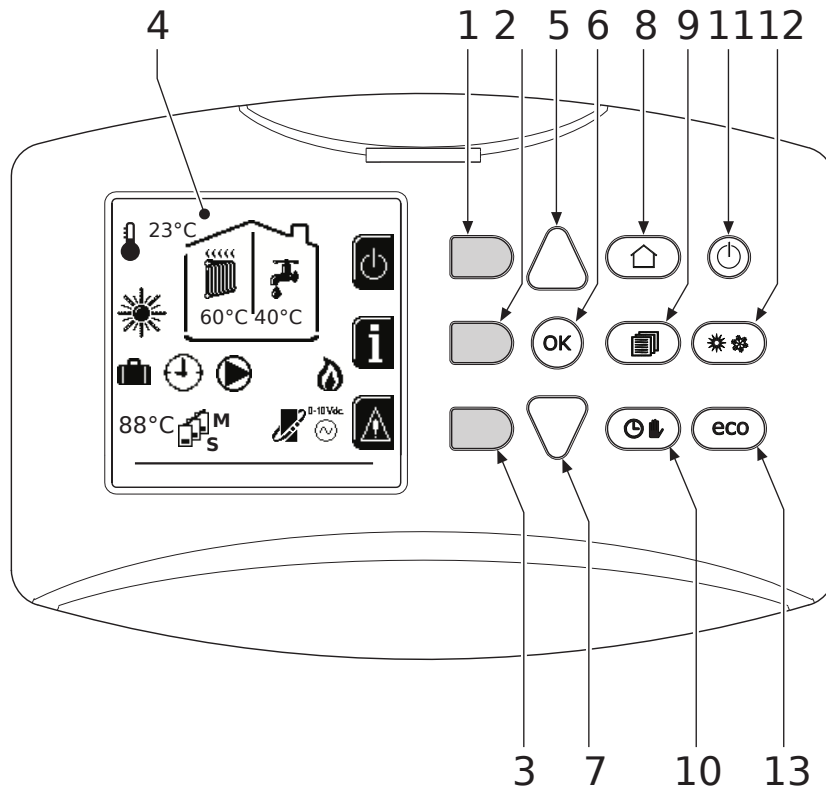


**В ПРОТИВНОМ СЛУЧАИ СУЩЕСТВУЕТ ОПАСНОСТЬ УДУШЕНИЯ В СЛЕДСТВИИ УТЕЧКИ УГАРНОГО ГАЗА. НЕОБХОДИМО ПОДКЛЮЧИТЬ СЛИВ КОНДЕНСАТА К КАНАЛИЗАЦИИ ТАК, ЧТОБЫ СОДЕРЖАЩАЯСЯ В НЕМ ЖИДКОСТЬ НЕ МОГЛА ЗАМЕРЗНУТЬ**



## 3. Инструкция по эксплуатации

### 3.1. Панель управления



Панель управления

#### Список обозначений

- |                                 |  |
|---------------------------------|--|
| 1 - Контекстная кнопка          | 10 - Клавиша выбор режима работы Автоматический/Ручной |
| 2 - Контекстная кнопка          | 11 - Клавиша выключатель автоматики котла              |
| 3 - Контекстная кнопка          | 12 - Клавиша выбора режима Зима/Лето                   |
| 4 - Дисплей с точечной матрицей | 13 - Клавиша Экономия/Комфорт                          |
| 5 - Клавиша навигации по меню   |  |
| 6 - Клавиша подтверждения       |  |
| 7 - Клавиша навигации по меню   |  |
| 8 - Клавиша назад (HOME)        |  |
| 9 - Клавиша вызова меню         |  |

## КОНТЕКСТНЫЕ КЛАВИШИ

Контекстные клавиши 1,2,3 выделены другим цветом и отсутствием сериграфии, они могут приобретать разное значение в зависимости от выбранного меню. Важно следовать указаниям, которые выводятся на экране (иконки и текст). Например с помощью контекстной клавиши 2 можно получить доступ к информации о котле; температурные значения, полученным от датчиков, рабочие мощности и т.д.

## ОДНОЗАДАЧНЫЕ КЛАВИШИ

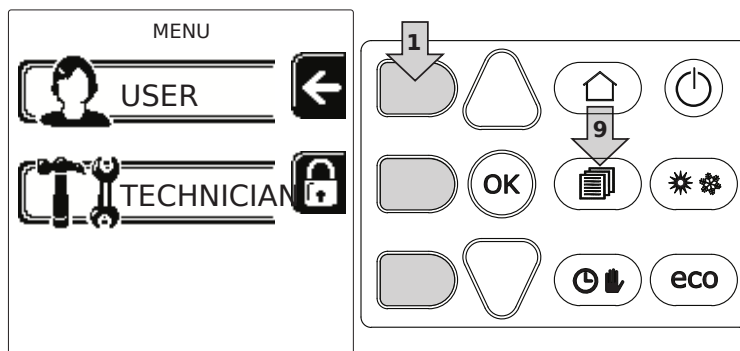
Однозадачные клавиши 10,11,12,13 всегда выполняют одну и ту же функцию

## КЛАВИШИ НАВИГАЦИИ

Клавиши навигации и меню 5,6,7,8,9 служат для навигации между разными меню на панели управления.

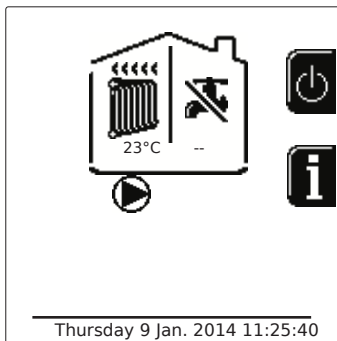
## СТРУКТУРА МЕНЮ

На главном экране нажмите клавишу 9 (Главное меню)

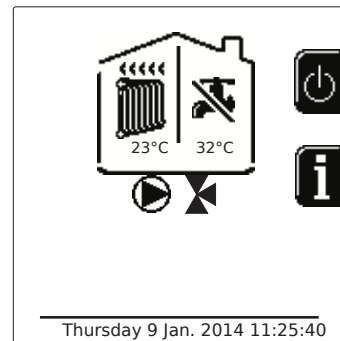


Войдите в меню USER путем нажатия на контекстную клавишу 1. Затем с помощью навигационных клавиш

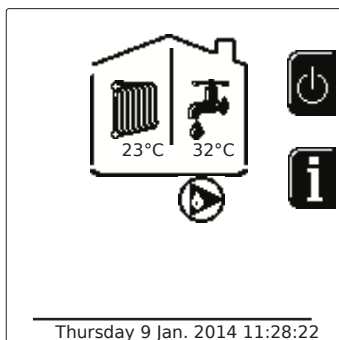
## ИНДИКАЦИЯ ВО ВРЕМЯ РАБОТЫ КОТЛА



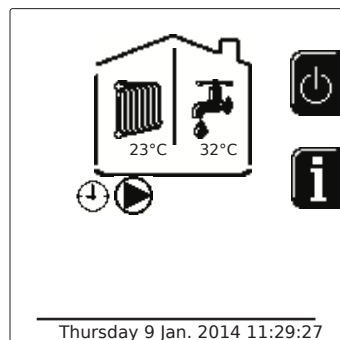
Конфигурация только отопление



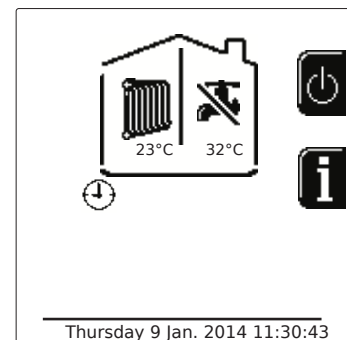
Конфигурация отопление и ГВС (3-х ходовой кран)



Конфигурация отопление и ГВС (насос загрузки)



Конфигурация отопление и ГВС по графику (ECO)



Конфигурация отопление по графику (ECO)



## Меню пользователя

### Режим отопления

	Регулировка температуры		
	Регулировка уменьшения температуры		
	Плавающая температура	Кривая 1	
		Сдвиг 1	
		Наружная температура Вкл/Выкл	
		Кривая 2	
		Сдвиг 2	
	График	Смотреть «Программа графика работы по таймеру»	

### ГВС

	Регулировка температуры		
	Регулировка уменьшения температуры		
	Режим легионелла	Смотреть «Программирование функции легионелла» (с установленным бойлером косвенного нагрева)	
	График работы	Смотреть «Программа графика работы по таймеру»	

### Программа отпуск

		Смотреть «Программа отпуск»	
--	--	-----------------------------	--

### Техническое обслуживание

	Тестовый режим	Тестовый режим	
		Выбор типа газа	
		Тестирование режима каскада	
	Сервисная информация	Смотреть «Информация о сервисной службе»	
	Дата проведения сервисной операции	Смотреть «Дата проведения сервисной операции»	

### Настройки

	Язык		
	°C/°F Единица измерения температуры		
	Настройка даты		
	График работы		





## ИСКЛЮЧЕНИЕ БОЙЛЕРА (РЕЖИМ ECO)

Пользователь имеет возможность исключить систему нагрева (поддержания) температуры воды в бойлере. В случае исключения этой функции из работы, вода ГВС не будет вырабатываться. Бойлер может быть отключен пользователем путем нажатия на клавишу ECO (13). В режиме экономии на экране появляется символ ☹. Чтобы деактивировать режим ECO следует повторно нажать на клавишу (13).

## ИНФОРМАЦИЯ

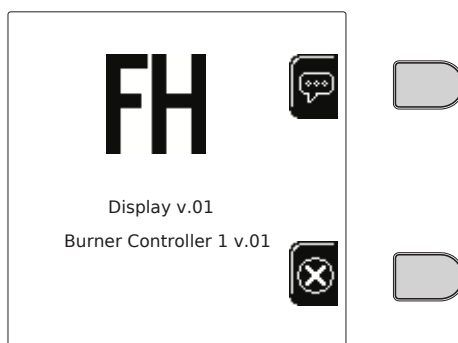
В главном экране нажмите на контекстную клавишу 2. После этого используйте навигационные клавиши 5,7 для отображения следующих значений:

Запрос на отопление	OT — запрос на команду OpenTherm
	TA — запрос комнатного термостата
	0-10Vdc — запрос сигнала 0-10в постоянного тока
	TA2 — запрос второго комнатного термостата
Циркуляционный насос системы отопления	ВКЛ/ВЫКЛ
3-х ходовой кран в режим отопления	ВКЛ/ВЫКЛ
3-х ходовой кран в режим ГВС	ВКЛ/ВЫКЛ
Время ожидания	ВКЛ/ВЫКЛ
Защитная дельта T	ВКЛ/ВЫКЛ
Контроль пламени	ВКЛ/ВЫКЛ
Датчик температуры в подающем трубопроводе	°C
Датчик безопасности	°C
Датчик температуры в обратном трубопроводе	°C
Датчик температуры ГВС	°C
Датчик температуры наружного воздуха	°C
Датчик температуры дымовых газов	°C
Датчик температуры в подающем трубопроводе каскада	°C
Частота вращения вентилятора	Гц
Глубина модуляции горелки	%
Давление теплоносителя в котле	1,4 барг = ВКЛ, 0,0 бар = ВЫКЛ
Высокопроизводительный насос глубина модуляции	%
Высокопроизводительный насос глубина модуляции каскада	%
Ток ионизации	uA
Вход 0-10В постоянный ток	В постоянного тока
Температура регулировки отопления	Текущая уставка (°C)
Регулировка уровня мощности 0-10Vdc	Текущая уставка (%)

## 3.2. Включение и выключение

### ВКЛЮЧЕНИЕ КОТЛА

Вставьте вилку котла в розетку (соблюдайте правильную фазировку), нажмите кнопку вкл/выкл (11).



Экран первого запуска котла



Нажмите на контекстную клавишу 1 можно выбрать требуемый язык и подтвердить клавишей ОК. Нажмите на контекстную клавишу 3 можно прервать режим FN.

Если не будет осуществлен ни один из двух предложенных вариантов, описанных ранее, действуйте следующим образом.

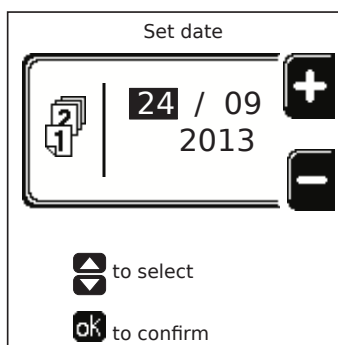
- В течении следующих 300 секунд на дисплее высвечивается символ FN, обозначающий цикл спуска воздуха из системы отопления.
- На дисплее отображается также вариант встроенного ПО (прошивки) плат.
- Откройте газовый вентиль, установленный перед котлом
- По исчезновению надписи FN котел готов к автоматическому цикл работы каждый раз при поступлении запроса комнатного термостата.

### НАСТРОЙКА КонтРАСТНОСТИ

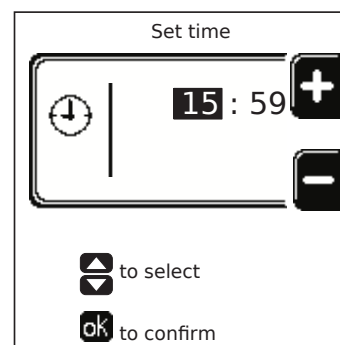
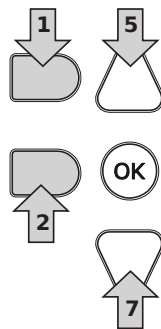
Чтобы настроить контрастность экрана, необходимо нажать одновременно на контекстную клавишу 2 и клавишу ОК. Вслед за этим на клавишу 5 чтобы усилить контрастность, или клавишу 7 чтобы ее ослабить

### НАСТРОЙКА ДАТЫ И ВРЕМЕНИ

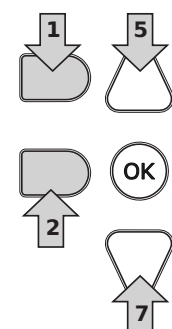
Войдите в экранное окно, как показано на рисунке, выборов навигацию по меню по следующему маршруту [MENU "USER" ➔ "Settings" ➔ "Set date". Нажимайте на клавиши 5 и 7, чтобы выбрать значение, и затем с помощью контекстных клавиш 1 и 2 можно его изменить. Подтвердите выбор нажатием клавиши ОК.



Настройка даты



Настройка времени




Войдите в экранное окно, как показано на рисунке, выборов навигацию по меню по следующему маршруту [MENU "USER" ➔ "Settings" ➔ "Set time". Нажимайте на клавиши 5 и 7, чтобы выбрать значение, и затем с помощью контекстных клавиш 1 и 2 можно его изменить. Подтвердите выбор нажатием клавиши ОК.

### ВЫКЛЮЧЕНИЕ КОТЛА

Нажмите клавишу 11  и подтвердите с помощью клавиши 6 .

Когда котел выключен, на элеронный блок котла продолжает подаваться электрическое питание. Отключена работа ГВС и отопления. Остается активной система противоаварийного давления

Чтобы снова включить котел, нажмите повторно кнопку 11 .

Котел будет сразу же готов к работе каждый раз при запросе горячей воды или при запросе комнатного термостата.

Чтобы полностью отключить котле от электрического питания, вытащите вилку котла из розетки. (НЕ ЗАБУДЬТЕ ПЕРЕКРЫТЬ ГАЗОВЫЙ КРАН УСТАНОВЛЕННЫЙ ПЕРЕД КОТЛОМ)




**При отключении котла от электросети или газовой магистрали режим противообледенения отключается.**


**Во время длительного отключения котла в зимний период, во избежание замерзания теплоносителя рекомендуется слить воду из системы отопления и ГВС. В случае применения антифриза в системе отопления рекомендуется слить воду из контура ГВС**

### 3.3. Регулировки

#### ПЕРЕКЛЮЧЕНИЕ РЕЖИМОВ ЛЕТО/ЗИМА

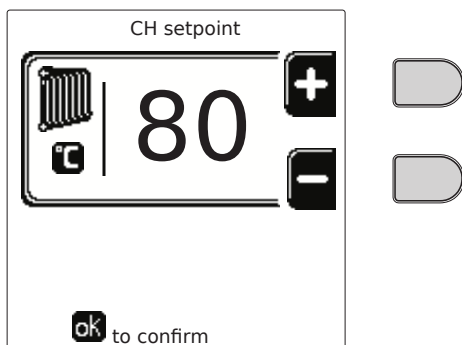
Нажмите кнопку  12 в течении 1 секунды.

На дисплее высвечивается символ **лето**. Функция отопления будет отключена, однако котел продолжит работать на ГВС. Остается активной программа против оледенения.

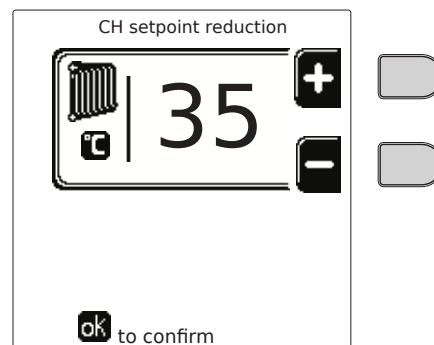
Чтобы отключить режим лето, повторно нажмите  12 в течении 1 секунды.

#### РЕГУЛИРОВКА ТЕМПЕРАТУРЫ ТЕПЛОНОСИТЕЛЯ В СИСТЕМЕ ОТОПЛЕНИЯ

Войдите в MENU "USER" ➔ "Heatings" ➔ "CH setpoint", что бы изменить температуру в диапазоне от +20 до +80. Подтвердите с помощью кнопки ОК.



Регулировка температуры  
в системе отопления



Уменьшение температуры  
отопления

#### УМЕНЬШЕНИЕ ТЕМПЕРАТУРЫ ОТОПЛЕНИЯ

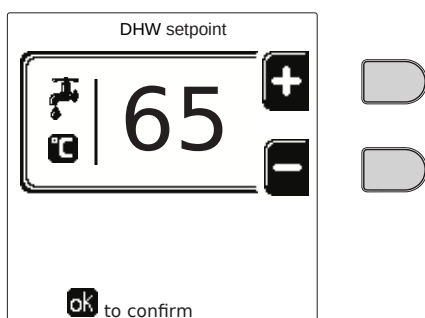
Войдите в MENU "USER" ➔ "Heatings" ➔ "CH setpoint reduction", что бы изменить температуру в диапазоне от 0 до +50. Подтвердите с помощью кнопки ОК.



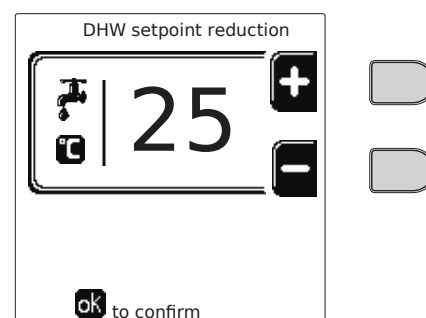
Используйте этот параметр только, если активирована программа работы графика по часам. (смотрите раздел ПРОГРАММИРОВАНИЕ ГРАФИКА РАБОТЫ ПО ЧАСАМ)

#### РЕГУЛИРОВКА ТЕМПЕРАТУРЫ ГВС

Войдите в MENU "USER" ➔ "Heatings" ➔ "DHW setpoint", что бы изменить температуру в диапазоне от +10 до +65. Подтвердите с помощью кнопки ОК.



Регулировка температуры  
ГВС



Уменьшение температуры  
ГВС

#### УМЕНЬШЕНИЕ ТЕМПЕРАТУРЫ ГВС

Войдите в MENU "USER" ➔ "Heatings" ➔ "DHW setpoint", что бы изменить температуру в диапазоне от +10 до +65. Подтвердите с помощью кнопки ОК.



Используйте этот параметр только, если активирована программа работы графика по часам. (смотрите раздел ПРОГРАММИРОВАНИЕ ГРАФИКА РАБОТЫ ПО ЧАСАМ)



**Изначально программа с графиком работы котла не активирована. Значение в 80 градусов для отопления и 65 градусов для ГВС является заводской установкой.**



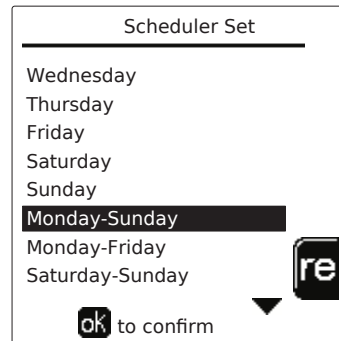
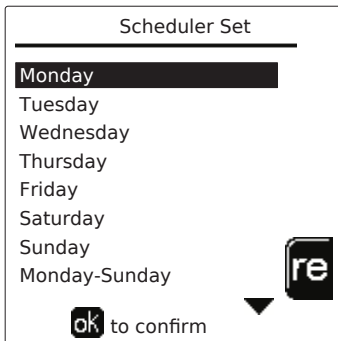
## ПРОГРАММИРОВАНИЕ ГРАФИКА РАБОТЫ ПО ЧАСАМ

Программирование графика работы по часам осуществляется одинаковым способом для отопления и ГВС; две программы являются независимыми.

Для программирования режима отопления войдите в меню "Scheduler Set" далее MENU "USER" ➔ "HEATING" ➔ "Scheduler Set".

Для программирования режима горячего водоснабжения войдите в меню "Scheduler Set" далее MENU "USER" ➔ "HEATING" ➔ "Scheduler Set".

Выберите тип программы и следуйте указаниям. Выберите день или интервал в днях для программирования и подтвердите выбор клавишей OK



Программа задаёт график работы на неделю: это означает, что можно задать 6 независимых временных диапазонов на каждый день недели; для каждого диапазона предлагаются 4 опции:

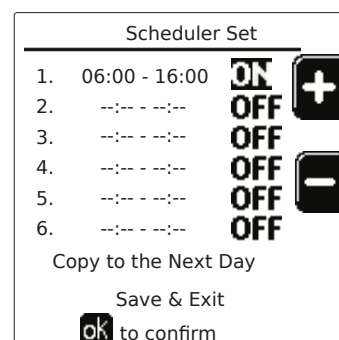
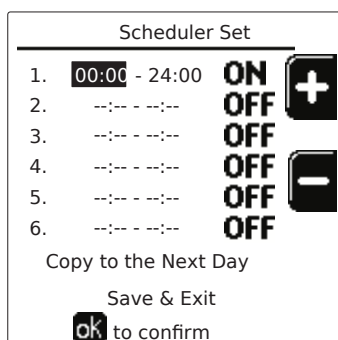
- ВКЛ (ON) При поступившем запросе на отопление или ГВС котел работает на уменьшенной температурной регулировке отопления или ГВС.
- При поступившем запросе на отопление или ГВС котел работает на уменьшенной температурной регулировке отопления или ГВС. Уменьшена температура регулировки достигается путем вычисления температуры регулировки уменьшения от заданной температуры регулировки отопления или ГВС.
- ВЫКЛ (OFF) При поступившем запросе на отопление или ГВС котел не активирует режим отопления или ГВС.
- -- : -- ВЫКЛ (OFF) Временной диапазон отключен.



На момент продажи программа с графиком работы котла не активирована. Каждый день будет запрограммирован с 00:00 до 24:00 в режиме ВКЛ (ON)

Вначале следует задать первого временного диапазона с помощью контекстных клавиш 1 и 2.

Нажмите на клавишу 7 перейдите на расписание окончания первого временного диапазона и задайте его на требуемое значение с помощью контекстных клавиш 1 и 2.



Нажмите на клавишу 7 и используя контекстные клавиши 1 и 2 задайте рабочий режим на первом временном диапазоне.

Затем нажмите клавишу 7, чтобы задать следующие временные диапазоны.

The screenshots show the 'Scheduler Set' menu with the following steps:

1. 06:00 - 16:00 **ON** +
2. --:--:--:-- **OFF** -
3. --:--:--:-- **OFF** -
4. --:--:--:-- **OFF** -
5. --:--:--:-- **OFF** -
6. --:--:--:-- **OFF** -

Copy to the Next Day  
Save & Exit  
ok to confirm

Когда день запрограммирован, нажмите на клавишу ОК; котел сохранит заданные параметры и выйдет из режима программирования. С помощью клавиш 5 и 7 измените настройки или нажмите ОК для подтверждения: в этом случае на дисплее вновь отобразится день или интервал дней для программирования. Затем, выполняя эту же процедуру, запрограммируйте всю неделю.

Если требуется запрограммировать таким же образом и следующий день достаточно выбрать "Copy to the Next Day" и нажать ОК для подтверждения.

The screenshots show the 'Scheduler Set' menu with the following steps:

1. 06:00 - 16:00 **ON** +
2. 16:00 - 21:00 **OFF** -
3. 21:00 - 06:00 **OFF** -
4. --:--:--:-- **OFF** -
5. --:--:~:~:~ **OFF** -
6. --:~:~:~:~ **OFF** -

Copy to the Next Day  
Save & Exit  
ok to confirm

Scheduler Set

- Monday
- Tuesday
- Wednesday
- Thursday
- Friday
- Saturday
- Sunday
- Monday-Sunday re

ok to confirm

Что бы установить график работы на заводские параметры, нажмите контекстную клавишу 3 в меню «ГРАФИК РАБОТЫ» и подтвердите нажатием кнопки ОК.

Две программы для задания рабочего графика отопления и ГВС независимы так же в случае возврата к заводским значениям.



### ПРОГРАММИРОВАНИЕ ФУНКЦИИ ЛЕГИОНЕЛЛА

Эта функцию следует активировать после завершения монтажных работ и заполнения бойлера. Войдите в меню легионелла MENU "USER" ➔ "DHW" ➔ "Legionella", чтобы задать:



- **День работы функции против легионеллы.** Определяет день работы
- **Время работы функции против легионеллы.** Определяет время начала работы
- **Продолжительность функции против легионеллы.** Определяет продолжительность (в минутах)
- **Температуру функции против легионеллы.** Определяет температуру регулировки воды в системе ГВС во время работы функции

### ФУНКЦИЯ ОТПУСК

Войдите в меню отпуск MENU "USER" ➔ "HOLIDAY", чтобы задать:

- **Дату начала отпуска.**
- **Дату окончания отпуска.**

На дисплее могут появиться два типа иконок:

-  — Функция отпуска запрограммирована, но не активирована.
-  — Функция отпуска работает. Котел будет работать, как в режиме ЛЕТО и ЕСО  
Остаются рабочими функции против оледенения и легианелла (если она была активирована)

### ДАТА ПРОВЕДЕНИЯ ТЕХНИЧЕСКОГО ОБСЛУЖИВАНИЯ

Эта информация не является сигналом о неисправности, просто информированием о необходимости проведения технического обслуживания. По истечении этой даты каждый раз при входе в главное меню котел выдает экранное окно с напоминанием о необходимости планового ТО.

### ИНФОРМАЦИЯ О СЕРВИСНОЙ СЛУЖБЕ

Данная информация содержит номер телефона, по которому можно в случае необходимости можно вызвать сервисного инженера. (активна если запрограммирована)

### ПЛАВАЮЩАЯ ТЕМПЕРАТУРА

Если установлен датчик температуры наружного воздуха, на дисплее панели управления высвечивается соответствующий символ. Система регулировки температуры отопления работает по принципу «плавающей температуры». В этом режиме температура отопления регулируется в зависимости от внешних климатических условий, чтобы гарантировать повышенный комфорт и экономию энергоресурсов в течении всего года. Так, при повышении уличной температуры понижается температура отопления в соответствии температурной кривой погодозависимого регулирования.

При регулировки согласно температурному графику, заданная температура максимально доступной для подачи в систему отопления. Рекомендуется задать ее максимально высокой чтобы позволить системе производить регулировку во всем рабочем диапазоне.

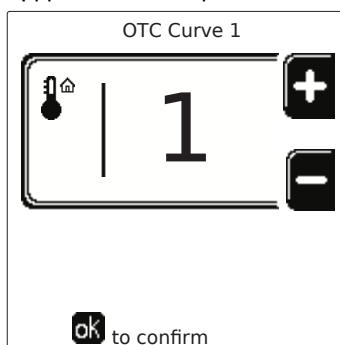
Регулировка котле должна быть выполнена квалифицированным специалистом при его установке. Возможные изменения параметров могут быть выполнены пользователем в целях обеспечения большего комфорта.

### КРИВАЯ ПОГОДОЗАВИСЕМОГО РЕГУЛИРОВАНИЯ И СМЕЩЕННЫХ КРИВЫХ

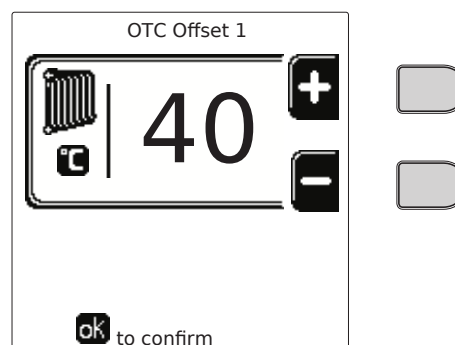
Войдите в MENU "USER" ➔ "CH Setpoint Reduction". Отрегулируйте требуемую кривую от 1 до 10 в зависимости от характеристики с помощью параметра "OTC Curve 1" и подтвердите нажав ОК.

При установки характеристики на 0, погода зависимый режим отключается.

Отрегулируйте параллельное смещение кривой от 20 до 60 °C с помощью параметра "OTC Offset1" и подтвердите с помощью клавиши ОК.

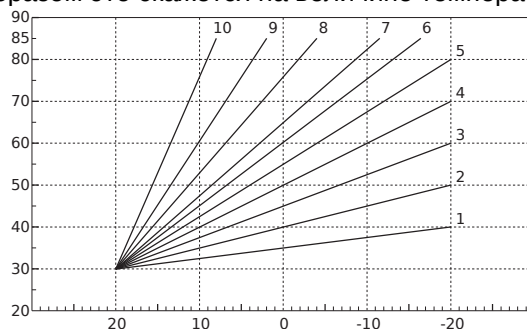


Регулировка погодозависимой кривой

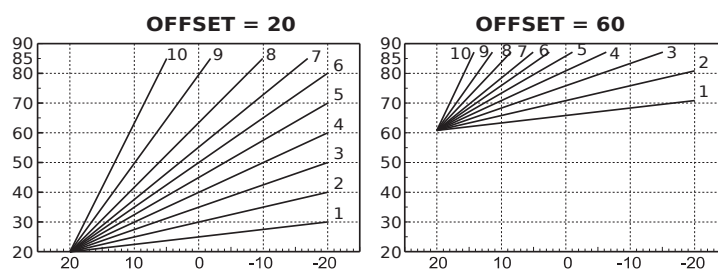


Параллельное смещение кривой

Если температура в помещении оказывается ниже желаемой, рекомендуется выбрать кривую более высокого порядка и наоборот. Действуйте, увеличивая или уменьшая на одну единицу порядка кривой и оценивая, каким образом это скажется на величине температуры в помещении.



Кривые погодозависимого регулирования



Пример параллельного смещения температурных кривых

## РЕГУЛИРОВКА С ДИСТАНЦИОННОГО ПУЛЬТА УПРАВЛЕНИЯ С ТАЙМЕРОМ



Если к котлу подключено устройство дистанционного управления, вышеописанные регулировки производятся в соответствии с указаниями, приведенными в таблице.

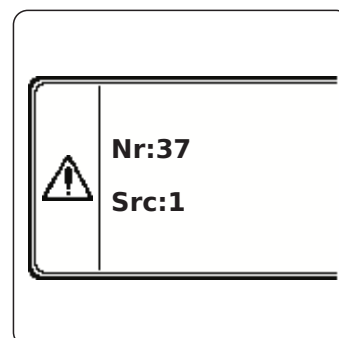
Регулировка температуры воды в системе отопления	Регулировку можно осуществлять как с меню пульта дистанционного управления так и с панели управления котлом.
Регулировку температуры ГВС	Регулировку можно осуществлять как с меню пульта дистанционного управления так и с панели управления котлом.
Переключение режима ЗИМА / ЛЕТО	Режим ЛЕТО является приоритетным по отношению к возможному запросу от пульта дистанционного управления.
Выбор режима ECO / КОМФОРТ	При отключении ГВС с пульта дистанционного управления котел устанавливается в режим ECO, при таких условиях клавиша 10 на панели котла становится не активной.
	При включении режима ГВС с устройства дистанционного управления котел работает в режиме КОМФОРТ. При таких условиях клавишей 10 на панели котла можно будет выбрать один из двух режимов.
Плавающая температура	Регулировкой согласно плавающей температуре можно управлять как устройством дистанционного управления так и с панели котла: приоритетом для управления является плата котла

## РЕГУЛИРОВКА ДАВЛЕНИЯ ВОДЫ В СИСТЕМЕ

Давление теплоносителя в системе минимально должно соответствовать приблизительно 1,0 бар. если давление в системе упадет ниже минимально допустимого значения, автоматика котла активирует ошибку 37 и номер модуля каскада



После восстановления давления в системе котел активирует цикл спуска воздуха из системы: он будет длиться на протяжении 5 минут, при этом на дисплее будет высвечивается символ FH.



Ошибка модуля 1  
низкое давление теплоносителя






## 4. Техническое обслуживание

### 4.1. Ввод в эксплуатацию



Регламентные операции, которые следует выполнять перед первым розжигом, а также после проведения технического обслуживания, во время которого котел отсоединяется от сетей газа и водоснабжения, или работ выполняемых на защитных устройствах или деталях котла.

#### ПЕРЕД ВКЛЮЧЕНИЕМ КОТЛА

- Откройте отсечные вентили котла отсекающие котел от газовой магистрали.
- Проверьте герметичных газовых соединений как снаружи так и внутри котла. Действует тщательно и с осторожностью используя мыльный раствор для поиска возможных утечек газа.
- Проверьте давление в экспанзомате.
- Заполните водой систему и полностью спустите воздух из котла и системы отопления, открыв колпачок автоматическом воздухоотводчике установленном в котле и на всех установленных воздухоотводчиках системы отопления.
- Наполните сифон отвода конденсата и проверьте правильность его соединения со словом.
-  **Не допускайте излишних перегибов сливной трубки конденсата, это может привести к внезапной остановки котла, по превышению конденсата в топке котла.**
- Удостоверьтесь в отсутствии утечек воды в системе отопления, в контуре ГВС, в местах соединений или в котле.
- Проверьте правильность выполнения электрических соединений и эффективность заземления.
- Удостоверьтесь, что величина давления газа соответствует требуемому значению.
- Проверьте отсутствие огнеопасных жидкостей, и материалов в непосредственной близости от котла.



**ПРИ НЕСОБЛЮДЕНИИ ВЫШЕУКАЗАННЫХ ИНСТРУКЦИЕЙ МОЖЕТ ВОЗНИКНУТЬ ОПАСНОСТЬ УДУШЕНИЯ ИЛИ ОТРАВЛЕНИЕ ПО ПРИЧИНЕ ВЫХОДА ГАЗОВ ИЛИ ДЫМОВ, А ТАК ЖЕ ОПАСНОСТЬ ПОРАЖЕНИЯ ЭЛЕКТРИЧЕСКИМ ТОКОМ ИЛИ ЗАТОПЛЕНИЯ ПОМЕЩЕНИЯ.**

#### ТРЕБОВАНИЯ ВО ВРЕМЯ ВЫПОЛНЕНИЯ РАБОТ

- Включите котел как описано в параграфе 3.2.
- Проверьте герметичность газового контура и водопровода.
- При работающем котле проверьте дымоход на герметичность.
- Проверьте герметичность сифона и работоспособность системы отвода конденсата.
- Проверьте, правильно ли работает циркуляционный насос.
- Удостоверьтесь в циркуляции теплоносителя в котле и системе отопления.
- Удостоверьтесь, что газовый клапан верно обеспечивает модуляцию мощности во всех режимах как в режиме отопления, так и в режиме ГВС.
- Проверьте систему розжига котла. Для этого несколько раз включите и выключите котел путем регулировки температуры теплоносителя.
- С помощью анализатора дымовых газов, подключаемого к дымовой трубе котла, проверьте, что содержание CO<sub>2</sub> в дымовых газах при работе котла на максимально и минимальной мощности, соответствует приведенным в таблице технических данных значениям для используемого вида топлива.
- Проверьте соответствие расхода топлива приведенного в таблице технических данных для используемого типа газа.
- Проверьте правильность запрограммированных параметров, и если необходимо, внесите изменения.





## АКТИВАЦИЯ ТЕСТОВОГО РЕЖИМА

Войдите в меню тестового режима следуя инструкции MENU "USER" ➔ Maintenance ➔ Test Mode ➔ "Installer Test mode".

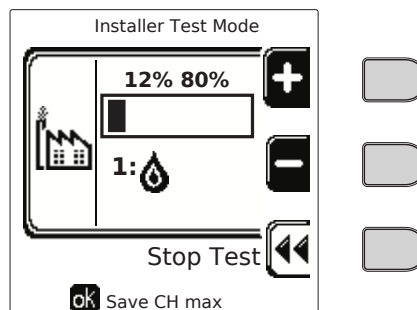
Котел включается, постепенно достигая максимальной мощности отопления, которая задается в соответствие с указаниями из следующего параграфа.

На дисплее отображается текущая и заданная мощность отопления.

Используйте контекстные клавиши 1 и 2 чтобы увеличить максимальную мощность

Чтобы отключить тестовый режим, нажмите на контекстную клавишу 3

Тестовый режим в любом случаи отключится по истечению 15 минут



### КАТЕГОРИЧЕСКИ ИЗБЕГАЙТЕ ОТКЛЮЧЕНИЯ ЭЛЕКТРОПИТАНИЯ ВО ВРЕМЯ ТЕСТИРОВАНИЯ.

Если это произойдет, то подаче электропитания автоматика котла не распознает дезактивацию режима тестирования и начнет работать, как если бы она была в режиме тестирования, а не в нормальном запросе тепла.

## РЕГУЛИРОВКА РАСХОДОВ ТЕПЛА



Этот котел позволяет регулировать выбранную мощность в соответствии с фактическим потребностями обслуживаемой отопительной системы как указано далее:

- Включите котел в тестовом режиме.
- Используйте контекстные клавиш 1 и 2 для увеличения или уменьшения теплопроизводительности (минимум 0, максимум 100). Смотрите диаграмму расхода тепла.
- Нажмите на кнопку ОК для подтверждения выбранной теплопроизводительности. Выйдете из режима тестирования

После настройки желаемой теплопроизводительности запишите ее значение на наклейки и нанесите её на котел, рядом с этикеткой с заводскими данными. Все следующие проверки и настройки следует проводить с учетом заданного значения.



РАСХОД ТЕПЛА АДАПТИРОВАННЫЙ ТАКИМ ОБРАЗОМ ГАРАНТИРУЕТ ГАРАНТИРУЕТ КПД ЗАЯВЛЕННОЕ В „ТАБЛИЦЕ ТЕХНИЧЕСКИХ ДАННЫХ“

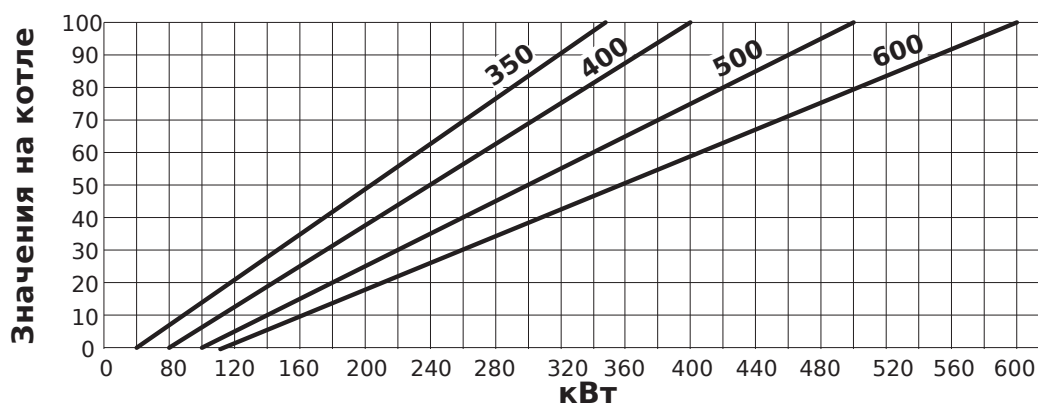


Диаграмма регулировки расхода тепла



## МЕНЮ ТЕХНИКА

Доступ к сервисному меню должен осуществляться только квалифицированным персоналом.

Доступ к меню ограничен паролем **231**, он действует в течении 15 минут.



Параметр	Описание	Диапазон	ALUM F 1.350 , 400 , 500 , 600
b01	Вит топлива	Метан/Сжиженный газ	Метан
b02	Тип котла	1-9	7
b03	Тип устройства контроля давления теплоносителя	0=Реле давления 1=Расходомер 1 2=Расходомер 3 3=Расходомер 5 4=Расходомер 10 5=Датчик давления	0
b04	Максимальная частота вентилятора для ГВС	0-255 Гц	195 Гц
b05	Максимальная частота вентилятора для отопления	0-255 Гц	195 Гц
b06	Минимальная частота вентилятора	0-255 Гц	50 Гц
b07	Сдвиг минимальной частоты	0-255 Гц	40 Гц
b08	Выбор режима работы промежуточного реле	0=Горелка в работе 1=Насос 2=Вентиляция помещения установки котла 3=Отсечной клапан	0
b09	Вентиляция топки после остановки	0-120 сек	15
b10	Вентиляция топки	1-15 мин	1
b11	Вентиляция топки	1-15 мин	1
b12	Датчик дымохода	ВЫКЛ — отключен ВКЛ — включен	ВКЛ.
b13	--	--	--
b14	Максимальная температуры дымовых газов	0-125°C	105
b15	Тип вентилятора	--	--
b16	Выбег насоса предотвращающий заклинивание насоса	0-20 сек	5



Параметр	Описание	Диапазон	ALUM F 1.350 , 400 , 500 , 600
P01	Мощность розжига	0-100%	20
P02	Кривая отопления	1-10°C/мин	1
P03	Минимальная температура виртуальной уставки	20-80°C	20
P04	Время ожидания отопления	0-10 минут	4
P05	Пост. циркуляция в системе отопления	0-255 минут	3
P06	Режим работы насоса	0-3 стратегия работы	0
P07	Мин скорость модулирующего насоса.	0-100%	30
P08	Скорость запуска модулирующего насоса	0-100%	75
P09	Макс скорость модулирующего насоса.	30-100%	100
P10	Температура отключения циркулярного насоса	0-100°C	35
P11	Температура гистерезиса включения насоса	0-20°C	5
P12	Минимальная пользовательская уставка для отопления	10-90°C	20
P13	Максимальная пользовательская уставка для отопления	20-90°C	80
P14	Минимальная мощность отопления	0-100%	80
P15	Кривая ГВС	1-10°C/мин.	5
P16	Время ожидания ГВС	0-255 секунд	120
P17	Циркуляция насоса ГВС	0-255 секунд	30
P18	--	--	--
P19	--	--	--
P20	Максимальная мощность в режиме ГВС	0-100%	80%
P21	--	--	--
P22	--	--	--
P23	--	--	--
P24	Частота вращения вентилятора в режиме ожидания	0-255 Гц	0
P25	Температура регулировки модулирующего насоса	0-60°C	20
P26	Температура защиты теплообменника	0-80°C	35
P27	Минимальное значение давления теплоносителя	--	--
P28	Номинальное значение давления теплоносителя	--	--
P29	Срабатывание защиты теплообменника	0 = No F43, 1-15 = °C/сек	0=No F43
P30	Гистерезис отопления после розжига	6-30°C	10
P31	Таймер гистерезиса отопления после розжига	0-180 секунд	60



## 4.2. Техническое обслуживание

### ПРЕДУПРЕЖДЕНИЯ И МЕРЫ ПРЕДОСТОРОЖНОСТИ



**ВСЕ ОПЕРАЦИИ ПО ТЕХНИЧЕСКОМУ ОБСЛУЖИВАНИЮ ДОЛЖНЫ ВЫПОЛНЯТЬСЯ КВАЛИФИЦИРОВАННЫМ ПЕРСОНАЛОМ ПРОШЕДШИМ ОБУЧЕНИЕ НА ВЫПОЛНЕНИЕ ДАННЫХ ВИДОВ РАБОТ.**

Перед выполнением любой работы внутри котла отключите электропитание и перекройте газовый кран, установленный перед котлом. В противном случае может возникнуть риск взрыва, электрического удара, удушения или отравления.



### Периодические проверки

Чтобы поддерживать исправную работу агрегата, необходимо ежегодно проводить квалифицированным персоналом следующие проверки:

- Проверка горелки и ее очистка при необходимости ( не используйте химические вещества или стальные щетки)
- Проверка и очистка электродов, которые должны быть правильно расположены, на электродах не должно быть следов отложения продуктов сгорания.
- Проверка прокладок и уплотнений (горелка, газовый клапан, корыто сбора конденсата и т.д.)
- Проверка состояния теплообменника и его очистка подходящими средствами при его загрязнении. Чистку теплообменника можно проводить при температуре тела теплообменника менее 40°C. Проводите чистку теплообменника только подходящими средствами, например;

**BIO HALL** ЖИДКОСТЬ

**ALU CLEAN** ГЕЛЬ



- Проверка и очистка фильтра установленного перед котлом, а так же фильтров системы.
- Проверка, очистка и заполнения гидравлического затвора слива конденсата (сифон)
- Проверка состояния электропроводки, контактов и элементов электрических плат.
- Проверка и очистка отверстий для воздуха на вентиляторе и локальных воздухозаборных отверстий на корпусе котла.
- Проверка на целостность, герметичность и очистка системы вывода продуктов сгорания.
- Проверка на целостность мембраны и подкачка давления воздуха в экспанзомате.
- Проверка правильного и устойчивого давления теплоносителя в системе.



**В системах в качестве теплоносителя использующих воду, должна быть предусмотрена соответствующая подготовка подаваемой воды (смотреть 2.3. Гидравлическое подключение ХАРАКТЕРИСТИКИ ВОДЫ В СИСТЕМЕ)**

- Проверка физико-химических параметров воды в системе отопления.
- Проверка герметичности газовой магистрали и мест подключения.
- Проверка герметичности труб теплоносителя и резьбовых соединений в котле.
- Проверка соответствующего и устойчивого давления газа в центральной сети. Возможные перепады и падения давления ниже заявленного при проведении «ПНР» могут привести к неисправностям в работе и остановкам с необходимостью ручного перезапуска котла.
- Проверка правильного розжига горелки и работы газового клапана, реле и т.д.
- Проверка исправной работы циркуляционного насоса.
- Анализ дымовых газов и проверка параметров сгорания.



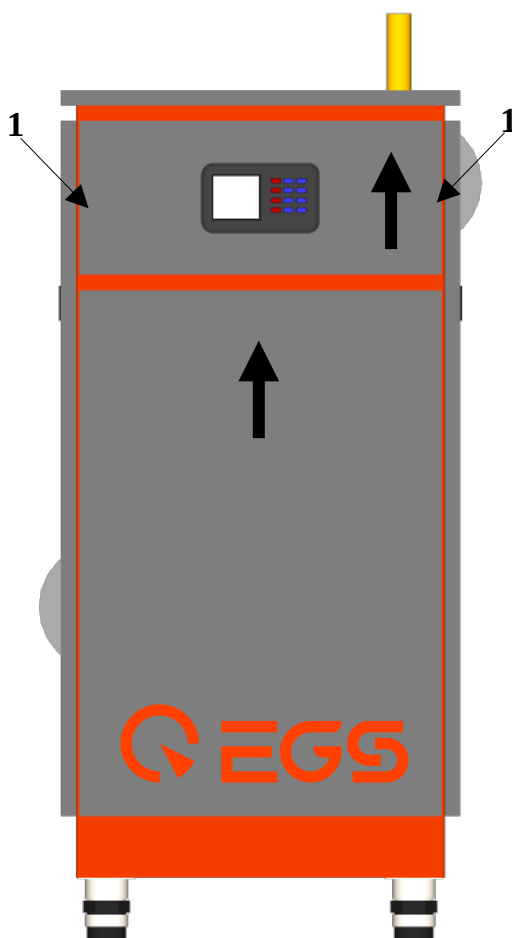
При очистке обшивки, панели управления котла выполняйте чистой тряпкой, смоченной, при необходимости, в мыльной воде. Не используйте абразивные моющие средства и растворители.



### ПРЕДУПРЕЖДЕНИЯ И МЕРЫ ПРЕДОСТОРОЖНОСТИ



Компоненты внутри котла могут достигать высоких температур, при прикосновении к которым могут быть вызваны серьезные ожоги. Перед выполнением любых работ дождитесь, пока эти компоненты остынут, или наденьте подходящие перчатки



#### Открытие передней панели

Что бы снять панель котла;

1. Открутите винты M4 фиксации панели.
2. Потяните панели в верх и в сторону.
3. В появившемся доступе к внутренней части котла отсоедините кабель подключения экрана.
4. Приподнимите переднюю панель котла в верх и уберите ее в сторону.

Что бы установить на место переднюю панель, выполните процедуру в обратном порядке. Убедитесь в надежном подключении экрана, кабель не должен попадать между рамой котла и передней панелью. Передняя панель должна быть надежно зафиксирована на верхних фиксаторах и плотно прилегать к боковым стенкам.



## Периодические проверки

Для регулировки газового клапана:

- Проверьте входное и выходное давление



- Снимите защитный колпачок — 8

поверните винт (белый) по часовой стрелке, чтобы увеличить выходное давление

поверните винт (белый) против часовой стрелки, чтобы уменьшить выходное давление

- Перед установкой защитного колпачка убедитесь, что выходное давление правильно отрегулировано.

Отрегулируйте дроссельный клапан основного потока газа — 6



- поверните винт против часовой стрелки (желтый), чтобы увеличить выходной поток
- поверните винт (белый) по часовой стрелке, чтобы уменьшить выходной поток

1—1-й запорный клапан (класс A)

2—корпуса клапана

3—Пропорциональная составляющая

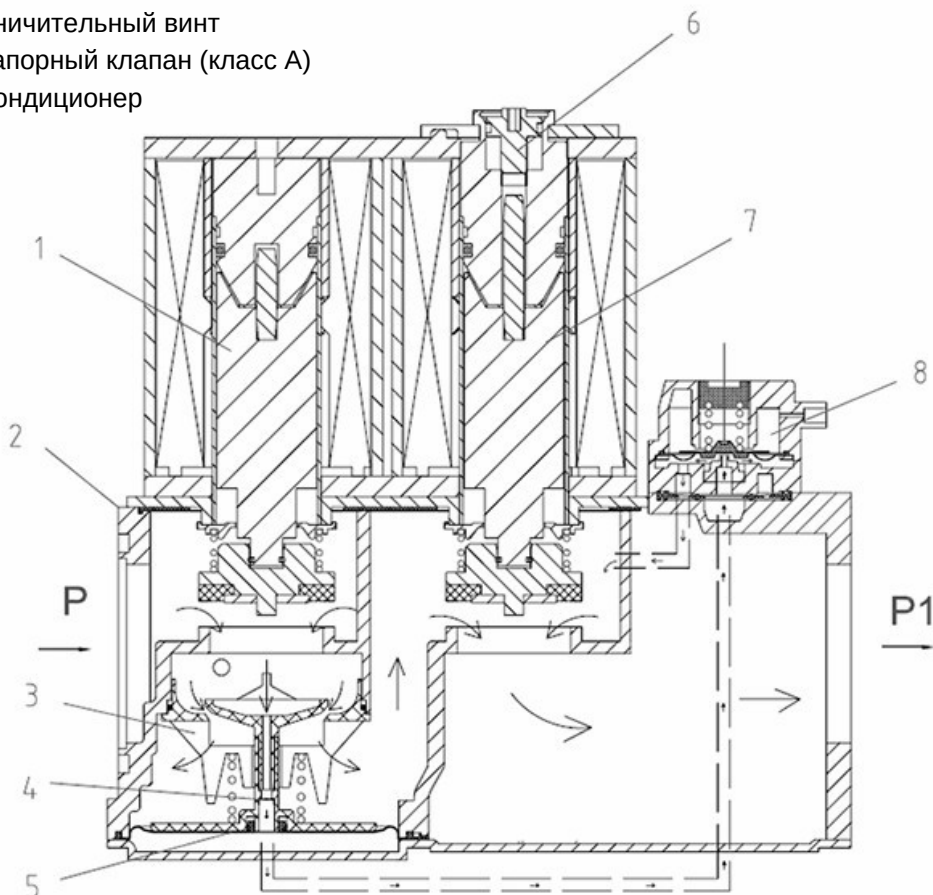
4—Дроссельное отверстие

5—контроль соотношения

6—Ограничительный винт

7—2-й запорный клапан (класс A)

8—Газ/кондиционер



## 4.2. Техническое обслуживание

### Диагностика

Котел оснащен программой само диагностики, В случае неисправности котла дисплей загорается, указывая код неисправности, а в случае подключения по каскадной схеме, также номер модуля.

Некоторые неисправности приводят к постоянной блокировки; для возобновления работы, после устранения неисправности, достаточно нажать клавишу **OK** на 1 секунду. Если котел не возобновляет работу, следует устранить причину неисправности.

Другие неполадки приводят к блокировки работы котла, при устранении которых котел возобновляет работу автоматически.

**Таблица кодов неисправности**

Код неисправности	Неисправность	Возможная причина	Способ устранения
01	Не произошло розжига горелки	Отсутствие газа	Проверьте давления газа. Убедитесь, что в газовой магистрали нет воздуха.
		Неисправен контрольный/запальный электрод	Проверьте правильность подключения, правильно ли установлен электрод розжига, нет ли отложений на электродах.
		Неисправен газовый клапан	Проверьте и замените газовый клапан.
		Недостаточное давление газа в магистральной сети.	Проверьте давление газа.
		Засор в сифоне конденсата	Проверьте сифон и очистите его, если это требуется.
02	Наличие пламени после закрытия газового клапана и остановки вентилятора	Неисправность контрольного электрода	Проверьте провод подключения контрольного электрода.
		Неисправность платы управления	Замените плату управления.
03	Перегрев, сработала защита	Повреждены датчики температуры теплоносителя	Проверьте правильность установки и исправность датчиков теплоносителя. Возможно есть окислы на контактах.
		Отсутствие циркуляции теплоносителя в системе отопления.	Проверьте циркуляционный насос, Проверьте обратный клапан
		Наличие воздуха в котле	Стравите воздух из котла и системы.
04	Сработала защита температуры дымовых газов	Ошибка 07 срабатывала более трех раз за прошедшие сутки	Смотрите код неисправности 07
05	Сработала защита вентилятора	Ошибка 15 возникла несколько раз подряд в течении часа	Смотрите код неисправности 15
06	Отсутствие факела после розжига 6 раз подряд за 4 минуты	Неисправен контрольный электрод	Проверьте целостность контрольного электрода, при необходимости замените.
		Неустойчивое пламя	Проверьте горелку
		Газовый клапан не настроен	Настройте газовый клапан, проверьте соотношение газозвушной смеси
		Засор в воздуховоде или дымоходе	Очистите дымоход, воздуховод и соответствующие оголовки.
07	Высокая температуры дымовых газов	Частичное засорение или недостаточный размер дымохода	Проверьте состояния дымохода и соответствующий оголовок.
		Неисправен датчик температуры дымовых газов	Проверьте правильность установки и функционирования датчика температуры дымовых газов.
		Датчик поврежден	Проверьте кабель датчика или замените датчик.
Короткое замыкание в проводке или окисление контакта подключения			
10	Неисправен датчик температуры теплоносителя в подающем трубопроводе	Обрыв провода	



Код неисправности	Неисправность	Возможная причина	Способ устранения
11	Неисправность датчика на обратном трубопроводе	Датчик поврежден	Проверьте кабель датчика или замените датчик.
		Короткое замыкание в проводке или окисление контакта подключения	
		Обрыв провода	
12	Неисправность датчика температуры в контуре ГВС	Датчик поврежден	Проверьте кабель датчика или замените датчик.
		Короткое замыкание в проводке или окисление контакта подключения	
		Обрыв провода	
13	Неисправность датчика температуры дымовых газов	Датчик поврежден	Проверьте кабель датчика или замените датчик.
		Короткое замыкание в проводке или окисление контакта подключения	
		Обрыв провода	
14	Неисправность датчика температуры в теле теплообменника (датчик 2 подающем трубопроводе)	Датчик поврежден	Проверьте кабель датчика или замените датчик.
		Короткое замыкание в проводке или окисление контакта подключения	
		Обрыв провода	
15	Неисправность вентилятора	Отсутствует напряжение 230В	Проверьте соединение трех контактного разъема.
		Не поступает сигнал от контроллера	Проверьте соединение пяти контактного разъема
		Вентилятор механически поврежден	Проверьте вентилятор
26			
34	Низкое напряжение сети	Неисправность в сети электропитания	Проверьте состояние сети электропитания
35	Нарушение в сети электропитания	Неисправность в сети электропитания	Проверьте состояние сети электропитания.
37	Низкое давление теплоносителя	Недостаточное давление теплоносителя	Проверьте давление теплоносителя
39	Неисправен датчик уличной температуры	Датчик поврежден или короткое замыкание в проводке	Проверьте кабель датчика или замените датчик.
		Датчик был отсоединен после активации погоды зависимого режима	Подключите датчик уличной температуры или отключите погода зависимый режим.
41	Датчик каскада	Датчик температуры каскада отсоединился от трубы	Проверьте правильность расположения и исправность датчика температуры каскада
42	Неисправность датчика температуры каскада	Датчик поврежден	Замените датчик
50			
52			
61	Неисправность платы управления	Внутренняя ошибка	Проверьте контур заземления
62			
63 64 65 66	Неисправность платы управления	Внутренняя ошибка	Проверьте контур заземления
99	Нет связи между платой управления и экраном	Обрыв кабеля	Проверьте проводку подключения экрана (целостность 6 контактного разъема)





## СВИДЕТЕЛЬСТВО О ПРИЕМКЕ

Котел отопительный настенный двухконтурный

ALUM F1.350  ALUM F1.400  ALUM F1.500  ALUM F1.600

Заводской номер

соответствует ТУ 25.21.12-004-14908335-2021 ( ТР ТС 016/2011, ТР ТС 004/2011, ТР ТС 020/2011) и признан годным для эксплуатации.

Котел отрегулирован на

(отметить вид и давления газа на которое настроен котел)

Природный газ G20 \_\_\_\_\_ кПа ( \_\_\_\_\_ Паскалей)  
(Давление газа в магистрали)

Сжиженный газ G30 \_\_\_\_\_ кПа ( \_\_\_\_\_ Паскалей)  
(Вид газа) (Давление газа в магистрали)

Дата изготовления \_\_\_\_\_

Штамп ОТК

## ОТМЕТКА О ПЕРЕВОДЕ НА ДРУГОЙ ТИП ГАЗА

Котел переведен на \_\_\_\_\_ газ.

Давление газа в магистрали \_\_\_\_\_ кПа ( \_\_\_\_\_ Паскалей)

Дата перевода « \_\_\_\_\_ » \_\_\_\_\_ 20\_\_ г.

Работник \_\_\_\_\_  
(Фамилия И.О.)

\_\_\_\_\_  
(Подпись)

Штамп ОТК

Котел установлен, проверен и запущен в работу специалистом сервисной организацией.

Наличие стабилизатора напряжения в сети электропитания котла:  ДА  НЕТ

Система отопления заполнена:  водой  антифризом \_\_\_\_\_

Давление газа в подводящей магистрали \_\_\_\_\_ кПа

Название организации: \_\_\_\_\_

Работник \_\_\_\_\_ (Фамилия И.О.) \_\_\_\_\_ (Подпись) \_\_\_\_\_ Штмп организации

Информация о котле мне предоставлена. С гарантийными обязательствами ознакомлен(а). Осмотр котла мною произведен. Внешних недостатков не обнаружено.

Об основных правилах пользования котлом я проинструктирован(а).

Дата « \_\_\_\_ » \_\_\_\_\_ 20 \_\_\_\_ г. \_\_\_\_\_ / \_\_\_\_\_  
(Фамилия И.О. / подпись владельца котла)

## ОТМЕТКА О ПРОВЕДЕННОМ ТО

За \_\_\_\_ год Работник \_\_\_\_\_ « \_\_\_\_ » \_\_\_\_\_ 20 \_\_\_\_ г.  
Штмп организации

За \_\_\_\_ год Работник \_\_\_\_\_ « \_\_\_\_ » \_\_\_\_\_ 20 \_\_\_\_ г.  
Штмп организации

За \_\_\_\_ год Работник \_\_\_\_\_ « \_\_\_\_ » \_\_\_\_\_ 20 \_\_\_\_ г.  
Штмп организации

За \_\_\_\_ год Работник \_\_\_\_\_ « \_\_\_\_ » \_\_\_\_\_ 20 \_\_\_\_ г.  
Штмп организации

За \_\_\_\_ год Работник \_\_\_\_\_ « \_\_\_\_ » \_\_\_\_\_ 20 \_\_\_\_ г.  
Штмп организации

За \_\_\_\_ год Работник \_\_\_\_\_ « \_\_\_\_ » \_\_\_\_\_ 20 \_\_\_\_ г.  
Штмп организации

За \_\_\_\_ год Работник \_\_\_\_\_ « \_\_\_\_ » \_\_\_\_\_ 20 \_\_\_\_ г.  
Штмп организации

**КОРЕШОК ТАЛОНА**

на гарантийный ремонт аппарата \_\_\_\_\_ 20\_\_ г. Представитель организации  
Изъят « \_\_\_\_ » \_\_\_\_\_

**ГАРАНТИЙНЫЙ ТАЛОН №1**

**ООО «ЭнергоГазСервис»**

420088, Российская Федерация, Республика Татарстан, г.Казань, пр.Победы, д.206  
Тел.: 8-800-600-25-33 (звонок по РФ бесплатный); (843) 202-32-63; (843) 202-32-64

**ТАЛОН № \_\_\_\_\_**

Заводской номер \_\_\_\_\_

Модель аппарата \_\_\_\_\_

Фирма-продавец \_\_\_\_\_

« \_\_\_\_ » \_\_\_\_\_ 20\_\_ г.

Штамп магазина

Владелец и его адрес \_\_\_\_\_  
\_\_\_\_\_

Выполнены работы по устранению неисправностей:  
\_\_\_\_\_  
\_\_\_\_\_  
\_\_\_\_\_

Представитель организации  
\_\_\_\_\_

(ФИО, дата)

Владелец (подпись) \_\_\_\_\_

Штамп организации \_\_\_\_\_

(подпись)

« \_\_\_\_ » \_\_\_\_\_ 20\_\_ г.

**КОРЕШОК ТАЛОНА**

на гарантийный ремонт аппарата \_\_\_\_\_ 20\_\_ г. Представитель организации  
Изъят « \_\_\_\_ » \_\_\_\_\_

**ГАРАНТИЙНЫЙ ТАЛОН №2**

**ООО «ЭнергоГазСервис»**

420088, Российская Федерация, Республика Татарстан, г.Казань, пр.Победы, д.206  
Тел.: 8-800-600-25-33 (звонок по РФ бесплатный); (843) 202-32-63; (843) 202-32-64

**ТАЛОН № \_\_\_\_\_**

Заводской номер \_\_\_\_\_

Модель аппарата \_\_\_\_\_

Фирма-продавец \_\_\_\_\_

« \_\_\_\_ » \_\_\_\_\_ 20\_\_ г.

Штамп магазина

Владелец и его адрес \_\_\_\_\_  
\_\_\_\_\_

Выполнены работы по устранению неисправностей:  
\_\_\_\_\_  
\_\_\_\_\_  
\_\_\_\_\_

Представитель организации  
\_\_\_\_\_

(ФИО, дата)

Владелец (подпись) \_\_\_\_\_

Штамп организации \_\_\_\_\_

(подпись)

« \_\_\_\_ » \_\_\_\_\_ 20\_\_ г.





## ЧЕРТЕЖ ЗАПЧАСТЕЙ





---

Произведено и изготовлено

**ООО «ЭнергоГазСервис»**

**420088, Российская Федерация, Республика Татарстан,  
г.Казань, пр.Победы, д.206**

**Тел.: 8-800-600-25-33 (звонок по РФ бесплатный);**

**(843) 202-32-63; (843) 202-32-64**

**СДЕЛАНО В РОССИИ**